

中间零件 EH 23700.



产品描述

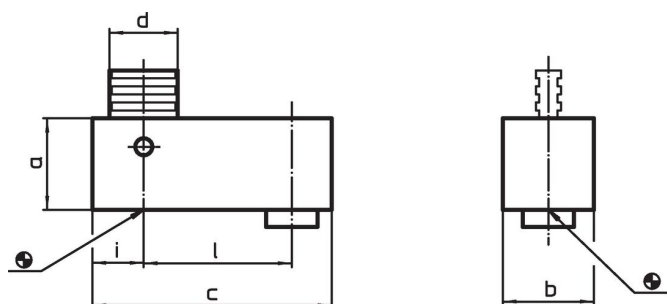
材质

本体
• 钢，染黑

耐磨零件
• 热处理钢

拉杆
• 特殊钢材

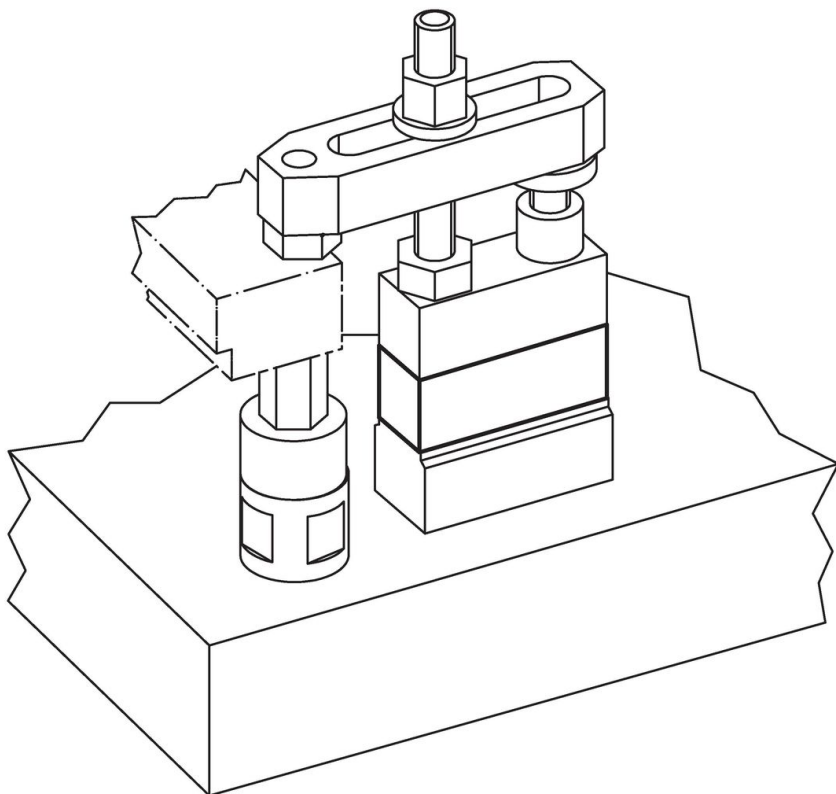
图面



订单信息

a	b	c	尺寸			重量 [g]	品号
			d	i	l		
			[mm]				
25	25	65	16	12,5	40	261	23700.0121
50	25	65	16	12,5	40	580	23700.0122
100	25	65	16	12,5	40	1201	23700.0123
30	30	78	22	14,0	50	468	23700.0161
60	30	78	22	14,0	50	1032	23700.0162
120	30	78	22	14,0	50	2149	23700.0163
240	30	78	22	14,0	50	4340	23700.0164

应用范例



遵守

符合 RoHS

符合指令 2011/65/EU 和指令 2015/863

不含 SVHC 物质

不含超过 0.1% w/w 的 SVHC 物质 - 截至 2024 年 6 月 27 日的 SVHC 清单。

不含 65 号提案物质

不包括 65 号提案物质

<https://www.P65Warnings.ca.gov/>

不含冲突矿物

本产品不含来自刚果民主共和国或邻近国家的任何被指定为“冲突矿物”的物质，例如钽、锡、金或钨。