

## 偏心快速夹具 · 有螺丝

EH 23390.



### 产品描述

用在快速和解开夹具和松开工件。  
当使用可调式设计(相片2)，移动杆的位置可被移动。

### 材质

#### 轴承垫片

- 热塑性PA, 强化玻璃纤维
- 热塑性POM, 强化玻璃纤维

#### 把手

- Zinc die-cast, plastic coated, black, similar to RAL 9005

#### 内部零件

- 钢, 镀锌
- 不锈钢 1.4305

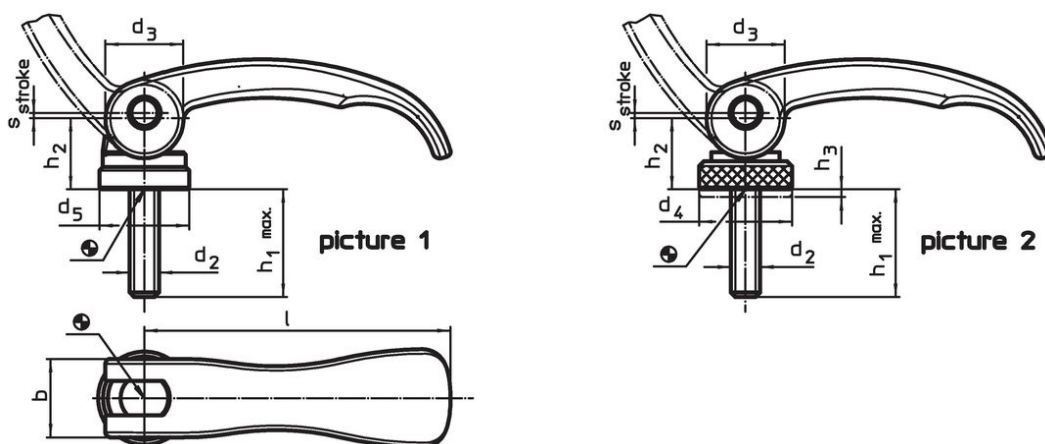
#### 螺丝

- 钢, 镀锌
- 不锈钢 1.4305

#### 调整螺帽


- 钢, 镀锌
- 不锈钢 1.4305

### 图面



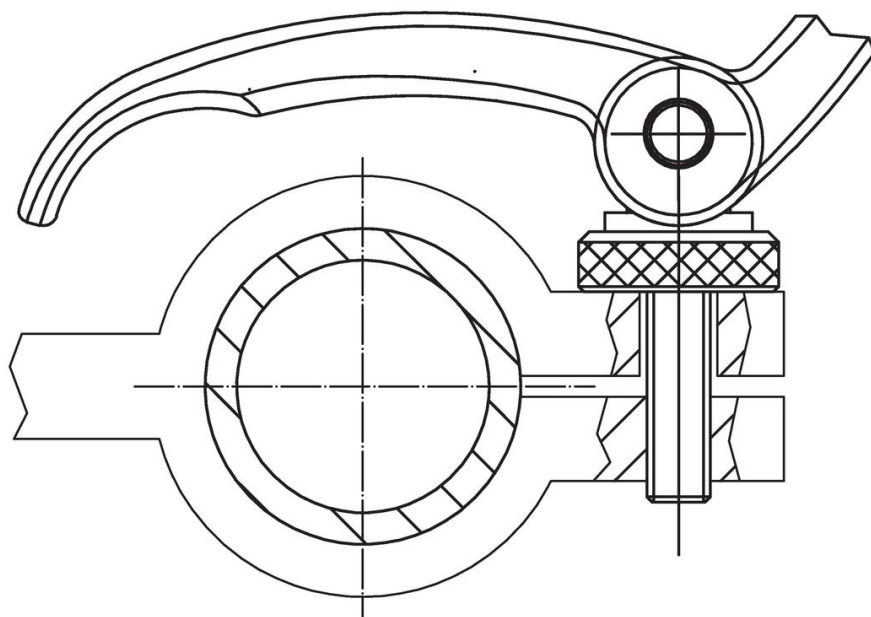
### 订单信息

| l             | d <sub>2</sub> | h <sub>1</sub><br>max.<br>在夹持<br>位置内 | 尺寸             |                |                |                        |                               |    | 行程<br>s<br>在把手<br>90° 的位置 | max.<br>[°C] | [g] | 品号         |
|---------------|----------------|--------------------------------------|----------------|----------------|----------------|------------------------|-------------------------------|----|---------------------------|--------------|-----|------------|
|               |                |                                      | d <sub>3</sub> | d <sub>4</sub> | d <sub>5</sub> | h <sub>2</sub><br>max. | 调整范围<br>h <sub>3</sub><br>min | b  |                           |              |     |            |
| [mm]          |                |                                      |                |                |                |                        |                               |    |                           |              |     |            |
| 有螺丝 – 相片 1, 钢 |                |                                      |                |                |                |                        |                               |    |                           |              |     |            |
| 63            | M5             | 16                                   | 16             | -              | 18,5           | 16,4                   | -                             | 16 | 0,75                      | 80           | 62  | 23390.0030 |
| 63            | M5             | 20                                   | 16             | -              | 18,5           | 16,4                   | -                             | 16 | 0,75                      | 80           | 63  | 23390.0031 |
| 63            | M5             | 25                                   | 16             | -              | 18,5           | 16,4                   | -                             | 16 | 0,75                      | 80           | 63  | 23390.0032 |
| 63            | M5             | 30                                   | 16             | -              | 18,5           | 16,4                   | -                             | 16 | 0,75                      | 80           | 65  | 23390.0033 |
| 63            | M5             | 35                                   | 16             | -              | 18,5           | 16,4                   | -                             | 16 | 0,75                      | 80           | 65  | 23390.0034 |
| 63            | M5             | 40                                   | 16             | -              | 18,5           | 16,4                   | -                             | 16 | 0,75                      | 80           | 65  | 23390.0035 |
| 63            | M5             | 50                                   | 16             | -              | 18,5           | 16,4                   | -                             | 16 | 0,75                      | 80           | 67  | 23390.0036 |
| 63            | M6             | 16                                   | 16             | -              | 18,5           | 16,4                   | -                             | 16 | 0,75                      | 80           | 63  | 23390.0009 |
| 63            | M6             | 20                                   | 16             | -              | 18,5           | 16,4                   | -                             | 16 | 0,75                      | 80           | 65  | 23390.0010 |
| 63            | M6             | 25                                   | 16             | -              | 18,5           | 16,4                   | -                             | 16 | 0,75                      | 80           | 65  | 23390.0011 |
| 63            | M6             | 30                                   | 16             | -              | 18,5           | 16,4                   | -                             | 16 | 0,75                      | 80           | 65  | 23390.0012 |
| 63            | M6             | 35                                   | 16             | -              | 18,5           | 16,4                   | -                             | 16 | 0,75                      | 80           | 66  | 23390.0013 |

| l                     | d <sub>2</sub> | h <sub>1</sub><br>max.<br>在夹持<br>位置内 | 尺寸             |                |                |      |     | h <sub>2</sub><br>max. | 调整范围<br>h <sub>3</sub><br>min | b  | 行程<br>s<br>在把手<br>90° 的位置<br>[mm] | max.<br>[°C] |  [g] | 品号 |
|-----------------------|----------------|--------------------------------------|----------------|----------------|----------------|------|-----|------------------------|-------------------------------|----|-----------------------------------|--------------|---|----|
|                       |                |                                      | d <sub>3</sub> | d <sub>4</sub> | d <sub>5</sub> | [mm] |     |                        |                               |    |                                   |              |   |    |
| 63                    | M6             | 40                                   | 16             | -              | 18,5           | 16,4 | -   | 16                     | 0,75                          | 80 | 68                                | 23390.0014   |   |    |
| 63                    | M6             | 50                                   | 16             | -              | 18,5           | 16,4 | -   | 16                     | 0,75                          | 80 | 69                                | 23390.0016   |   |    |
| 82                    | M8             | 20                                   | 20             | -              | 22,5           | 19,5 | -   | 20                     | 1,00                          | 80 | 128                               | 23390.0019   |   |    |
| 82                    | M8             | 25                                   | 20             | -              | 22,5           | 19,5 | -   | 20                     | 1,00                          | 80 | 129                               | 23390.0020   |   |    |
| 82                    | M8             | 30                                   | 20             | -              | 22,5           | 19,5 | -   | 20                     | 1,00                          | 80 | 132                               | 23390.0021   |   |    |
| 82                    | M8             | 35                                   | 20             | -              | 22,5           | 19,5 | -   | 20                     | 1,00                          | 80 | 134                               | 23390.0022   |   |    |
| 82                    | M8             | 40                                   | 20             | -              | 22,5           | 19,5 | -   | 20                     | 1,00                          | 80 | 136                               | 23390.0023   |   |    |
| 82                    | M8             | 50                                   | 20             | -              | 22,5           | 19,5 | -   | 20                     | 1,00                          | 80 | 138                               | 23390.0025   |   |    |
| 82                    | M8             | 60                                   | 20             | -              | 22,5           | 19,5 | -   | 20                     | 1,00                          | 80 | 142                               | 23390.0027   |   |    |
| 公螺牙, 可调整式 – 相片 2, 钢   |                |                                      |                |                |                |      |     |                        |                               |    |                                   |              |   |    |
| 63                    | M5             | 16                                   | 16             | 19             | -              | 16,4 | 1,5 | 16                     | 0,75                          | 80 | 68                                | 23390.0130   |   |    |
| 63                    | M5             | 20                                   | 16             | 19             | -              | 16,4 | 1,5 | 16                     | 0,75                          | 80 | 69                                | 23390.0131   |   |    |
| 63                    | M5             | 25                                   | 16             | 19             | -              | 16,4 | 1,5 | 16                     | 0,75                          | 80 | 69                                | 23390.0132   |   |    |
| 63                    | M5             | 30                                   | 16             | 19             | -              | 16,4 | 1,5 | 16                     | 0,75                          | 80 | 71                                | 23390.0133   |   |    |
| 63                    | M5             | 35                                   | 16             | 19             | -              | 16,4 | 1,5 | 16                     | 0,75                          | 80 | 71                                | 23390.0134   |   |    |
| 63                    | M5             | 40                                   | 16             | 19             | -              | 16,4 | 1,5 | 16                     | 0,75                          | 80 | 72                                | 23390.0135   |   |    |
| 63                    | M5             | 50                                   | 16             | 19             | -              | 16,4 | 1,5 | 16                     | 0,75                          | 80 | 73                                | 23390.0136   |   |    |
| 63                    | M6             | 16                                   | 16             | 19             | -              | 16,4 | 1,5 | 16                     | 0,75                          | 80 | 69                                | 23390.0109   |   |    |
| 63                    | M6             | 20                                   | 16             | 19             | -              | 16,4 | 1,5 | 16                     | 0,75                          | 80 | 70                                | 23390.0110   |   |    |
| 63                    | M6             | 25                                   | 16             | 19             | -              | 16,4 | 1,5 | 16                     | 0,75                          | 80 | 72                                | 23390.0111   |   |    |
| 63                    | M6             | 30                                   | 16             | 19             | -              | 16,4 | 1,5 | 16                     | 0,75                          | 80 | 72                                | 23390.0112   |   |    |
| 63                    | M6             | 35                                   | 16             | 19             | -              | 16,4 | 1,5 | 16                     | 0,75                          | 80 | 70                                | 23390.0113   |   |    |
| 63                    | M6             | 40                                   | 16             | 19             | -              | 16,4 | 1,5 | 16                     | 0,75                          | 80 | 74                                | 23390.0114   |   |    |
| 63                    | M6             | 50                                   | 16             | 19             | -              | 16,4 | 1,5 | 16                     | 0,75                          | 80 | 75                                | 23390.0116   |   |    |
| 82                    | M8             | 20                                   | 20             | 25             | -              | 19,5 | 2,5 | 20                     | 1,00                          | 80 | 142                               | 23390.0119   |   |    |
| 82                    | M8             | 25                                   | 20             | 25             | -              | 19,5 | 2,5 | 20                     | 1,00                          | 80 | 145                               | 23390.0120   |   |    |
| 82                    | M8             | 30                                   | 20             | 25             | -              | 19,5 | 2,5 | 20                     | 1,00                          | 80 | 146                               | 23390.0121   |   |    |
| 82                    | M8             | 35                                   | 20             | 25             | -              | 19,5 | 2,5 | 20                     | 1,00                          | 80 | 140                               | 23390.0122   |   |    |
| 82                    | M8             | 40                                   | 20             | 25             | -              | 19,5 | 2,5 | 20                     | 1,00                          | 80 | 149                               | 23390.0123   |   |    |
| 82                    | M8             | 50                                   | 20             | 25             | -              | 19,5 | 2,5 | 20                     | 1,00                          | 80 | 152                               | 23390.0125   |   |    |
| 82                    | M8             | 60                                   | 20             | 25             | -              | 19,5 | 2,5 | 20                     | 1,00                          | 80 | 155                               | 23390.0127   |   |    |
| 有螺丝 – 相片 1, 不锈钢       |                |                                      |                |                |                |      |     |                        |                               |    |                                   |              |   |    |
| 63                    | M5             | 16                                   | 16             | -              | 18,5           | 16,4 | -   | 16                     | 0,75                          | 80 | 62                                | 23390.0230   |   |    |
| 63                    | M5             | 20                                   | 16             | -              | 18,5           | 16,4 | -   | 16                     | 0,75                          | 80 | 63                                | 23390.0231   |   |    |
| 63                    | M5             | 25                                   | 16             | -              | 18,5           | 16,4 | -   | 16                     | 0,75                          | 80 | 63                                | 23390.0232   |   |    |
| 63                    | M5             | 30                                   | 16             | -              | 18,5           | 16,4 | -   | 16                     | 0,75                          | 80 | 65                                | 23390.0233   |   |    |
| 63                    | M5             | 35                                   | 16             | -              | 18,5           | 16,4 | -   | 16                     | 0,75                          | 80 | 65                                | 23390.0234   |   |    |
| 63                    | M5             | 40                                   | 16             | -              | 18,5           | 16,4 | -   | 16                     | 0,75                          | 80 | 65                                | 23390.0235   |   |    |
| 63                    | M5             | 50                                   | 16             | -              | 18,5           | 16,4 | -   | 16                     | 0,75                          | 80 | 67                                | 23390.0236   |   |    |
| 63                    | M6             | 16                                   | 16             | -              | 18,5           | 16,4 | -   | 16                     | 0,75                          | 80 | 63                                | 23390.0209   |   |    |
| 63                    | M6             | 20                                   | 16             | -              | 18,5           | 16,4 | -   | 16                     | 0,75                          | 80 | 65                                | 23390.0210   |   |    |
| 63                    | M6             | 25                                   | 16             | -              | 18,5           | 16,4 | -   | 16                     | 0,75                          | 80 | 65                                | 23390.0211   |   |    |
| 63                    | M6             | 30                                   | 16             | -              | 18,5           | 16,4 | -   | 16                     | 0,75                          | 80 | 65                                | 23390.0212   |   |    |
| 63                    | M6             | 35                                   | 16             | -              | 18,5           | 16,4 | -   | 16                     | 0,75                          | 80 | 66                                | 23390.0213   |   |    |
| 63                    | M6             | 40                                   | 16             | -              | 18,5           | 16,4 | -   | 16                     | 0,75                          | 80 | 68                                | 23390.0214   |   |    |
| 63                    | M6             | 50                                   | 16             | -              | 18,5           | 16,4 | -   | 16                     | 0,75                          | 80 | 69                                | 23390.0216   |   |    |
| 82                    | M8             | 20                                   | 20             | -              | 22,5           | 19,5 | -   | 20                     | 1,00                          | 80 | 128                               | 23390.0219   |   |    |
| 82                    | M8             | 25                                   | 20             | -              | 22,5           | 19,5 | -   | 20                     | 1,00                          | 80 | 129                               | 23390.0220   |   |    |
| 82                    | M8             | 30                                   | 20             | -              | 22,5           | 19,5 | -   | 20                     | 1,00                          | 80 | 132                               | 23390.0221   |   |    |
| 82                    | M8             | 35                                   | 20             | -              | 22,5           | 19,5 | -   | 20                     | 1,00                          | 80 | 134                               | 23390.0222   |   |    |
| 82                    | M8             | 40                                   | 20             | -              | 22,5           | 19,5 | -   | 20                     | 1,00                          | 80 | 136                               | 23390.0223   |   |    |
| 82                    | M8             | 50                                   | 20             | -              | 22,5           | 19,5 | -   | 20                     | 1,00                          | 80 | 138                               | 23390.0225   |   |    |
| 82                    | M8             | 60                                   | 20             | -              | 22,5           | 19,5 | -   | 20                     | 1,00                          | 80 | 142                               | 23390.0227   |   |    |
| 公螺牙, 可调整式 – 相片 2, 不锈钢 |                |                                      |                |                |                |      |     |                        |                               |    |                                   |              |   |    |
| 63                    | M5             | 16                                   | 16             | 19             | -              | 16,4 | 1,5 | 16                     | 0,75                          | 80 | 68                                | 23390.0330   |   |    |
| 63                    | M5             | 20                                   | 16             | 19             | -              | 16,4 | 1,5 | 16                     | 0,75                          | 80 | 69                                | 23390.0331   |   |    |
| 63                    | M5             | 25                                   | 16             | 19             | -              | 16,4 | 1,5 | 16                     | 0,75                          | 80 | 69                                | 23390.0332   |   |    |
| 63                    | M5             | 30                                   | 16             | 19             | -              | 16,4 | 1,5 | 16                     | 0,75                          | 80 | 71                                | 23390.0333   |   |    |
| 63                    | M5             | 35                                   | 16             | 19             | -              | 16,4 | 1,5 | 16                     | 0,75                          | 80 | 71                                | 23390.0334   |   |    |

| l  | d <sub>2</sub> | h <sub>1</sub><br>max.<br>在夹持<br>位置内 | 尺寸             |                |                |                        |      |    | 调整范围<br>h <sub>3</sub><br>min | b  | 行程<br>s<br>在把手<br>90° 的位置<br>[mm] | max.<br>[°C]               | [g] | 品号 |
|----|----------------|--------------------------------------|----------------|----------------|----------------|------------------------|------|----|-------------------------------|----|-----------------------------------|----------------------------|-----|----|
|    |                |                                      | d <sub>3</sub> | d <sub>4</sub> | d <sub>5</sub> | h <sub>2</sub><br>max. | [mm] |    |                               |    |                                   |                            |     |    |
| 63 | M5             | 40                                   | 16             | 19             | -              | 16,4                   | 1,5  | 16 | 0,75                          | 80 | 72                                | <a href="#">23390.0335</a> |     |    |
| 63 | M5             | 50                                   | 16             | 19             | -              | 16,4                   | 1,5  | 16 | 0,75                          | 80 | 73                                | <a href="#">23390.0336</a> |     |    |
| 63 | M6             | 16                                   | 16             | 19             | -              | 16,4                   | 1,5  | 16 | 0,75                          | 80 | 69                                | <a href="#">23390.0309</a> |     |    |
| 63 | M6             | 20                                   | 16             | 19             | -              | 16,4                   | 1,5  | 16 | 0,75                          | 80 | 70                                | <a href="#">23390.0310</a> |     |    |
| 63 | M6             | 25                                   | 16             | 19             | -              | 16,4                   | 1,5  | 16 | 0,75                          | 80 | 72                                | <a href="#">23390.0311</a> |     |    |
| 63 | M6             | 30                                   | 16             | 19             | -              | 16,4                   | 1,5  | 16 | 0,75                          | 80 | 72                                | <a href="#">23390.0312</a> |     |    |
| 63 | M6             | 35                                   | 16             | 19             | -              | 16,4                   | 1,5  | 16 | 0,75                          | 80 | 70                                | <a href="#">23390.0313</a> |     |    |
| 63 | M6             | 40                                   | 16             | 19             | -              | 16,4                   | 1,5  | 16 | 0,75                          | 80 | 74                                | <a href="#">23390.0314</a> |     |    |
| 63 | M6             | 50                                   | 16             | 19             | -              | 16,4                   | 1,5  | 16 | 0,75                          | 80 | 75                                | <a href="#">23390.0316</a> |     |    |
| 82 | M8             | 20                                   | 20             | 25             | -              | 19,5                   | 2,5  | 20 | 1,00                          | 80 | 142                               | <a href="#">23390.0319</a> |     |    |
| 82 | M8             | 25                                   | 20             | 25             | -              | 19,5                   | 2,5  | 20 | 1,00                          | 80 | 145                               | <a href="#">23390.0320</a> |     |    |
| 82 | M8             | 30                                   | 20             | 25             | -              | 19,5                   | 2,5  | 20 | 1,00                          | 80 | 146                               | <a href="#">23390.0321</a> |     |    |
| 82 | M8             | 35                                   | 20             | 25             | -              | 19,5                   | 2,5  | 20 | 1,00                          | 80 | 140                               | <a href="#">23390.0322</a> |     |    |
| 82 | M8             | 40                                   | 20             | 25             | -              | 19,5                   | 2,5  | 20 | 1,00                          | 80 | 149                               | <a href="#">23390.0323</a> |     |    |
| 82 | M8             | 50                                   | 20             | 25             | -              | 19,5                   | 2,5  | 20 | 1,00                          | 80 | 152                               | <a href="#">23390.0325</a> |     |    |
| 82 | M8             | 60                                   | 20             | 25             | -              | 19,5                   | 2,5  | 20 | 1,00                          | 80 | 155                               | <a href="#">23390.0327</a> |     |    |

### 应用范例



### 遵守

For detailed compliance information please select the desired article number.