

偏心杆 · 有支柱

EH 23390.



产品描述

The eccentric levers have an eccentric clamping range of 160°.

材质

Fulcrum Pin

- 不锈钢 1.4021, 热处理

偏心零件

- 钢 52-3, 磷酸盐处理
- 不锈钢 1.4301

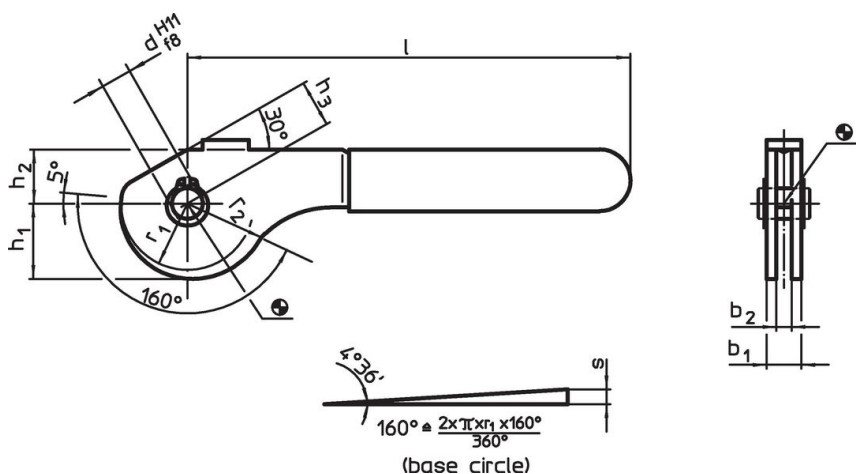
安全环

- 不锈钢 1.4310

塑料盖

- 热处理钢, 回火, 质量 10, 染黑

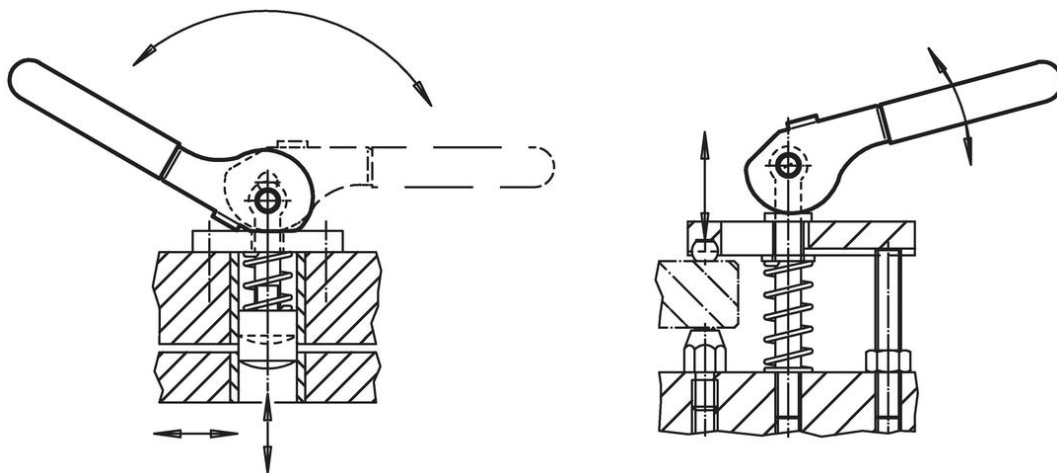
图面



订单信息

尺寸										偏心的行程	合计行程	🌡️	📦	品号
b ₁	d H11 f8	l ~	r ₁	r ₂	b ₂	h ₁	h ₂	h ₃ ~	s	r ₂ -h ₃	max.			
[mm]										[mm]	[mm]	[°C]	[g]	
钢														
13	8	114	17,2	21,07	9	19,54	14	12	3,87	9,07	60	92	23390.0408	
17	10	138	21,6	26,45	12	24,54	17	15	4,85	11,45	60	179	23390.0410	
20	12	157	28,0	34,29	14	31,81	21	18	6,29	16,29	60	286	23390.0412	
不锈钢														
13	8	114	17,2	21,07	9	19,54	14	12	3,87	9,07	60	94	23390.0508	
17	10	138	21,6	26,45	12	24,54	17	15	4,85	11,45	60	179	23390.0510	
20	12	157	28,0	34,29	14	31,81	21	18	6,29	16,29	60	290	23390.0512	

应用范例



遵守

符合 RoHS

符合指令 2011/65/EU 和指令 2015/863

不含 SVHC 物质

不含超过 0.1% w/w 的 SVHC 物质 - 截至 2024 年 6 月 27 日的 SVHC 清单。

不含 65 号提案物质

不包括 65 号提案物质

<https://www.P65Warnings.ca.gov/>

不含冲突矿物

本产品不含来自刚果民主共和国或邻近国家的任何被指定为“冲突矿物”的物质，例如钽、锡、金或钨。