

## 中心夹持心轴 · 横向处理

EH 23340.



### 产品描述

由于横向的处理也可以用于盲钻孔。  
用于夹紧和居中的工件与内孔。

The centering clamping mandrels have the following characteristics:

- Very high accuracy for turning/milling processes
- Ideal for secondary operations on turned parts
- Hardened and coated screw for long service life
- Clamping body can be machined very easily (for adaptation to bore diameter)

### 材质

本体  
• 钢，染黑

夹持螺丝  
• 热处理钢

### 组装

定心夹紧心轴可以加工到所需的座直径（例如通过车削/铣削）。必须注意的是，在加工定心夹紧心轴之前，在夹紧直径上0.1毫米。为了加工心轴，将提供一个锁定环。

### 操作

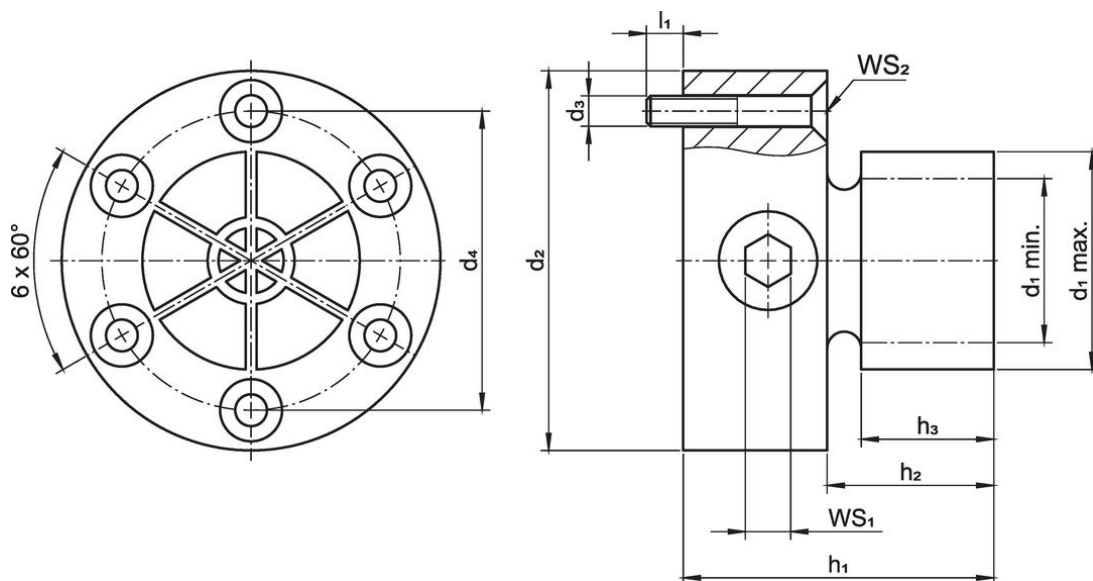
The internal hexagon, which is attached to the side, allows the outer diameter to be expanded.

### 更多信息

### 更多产品

- 中心夹持心轴

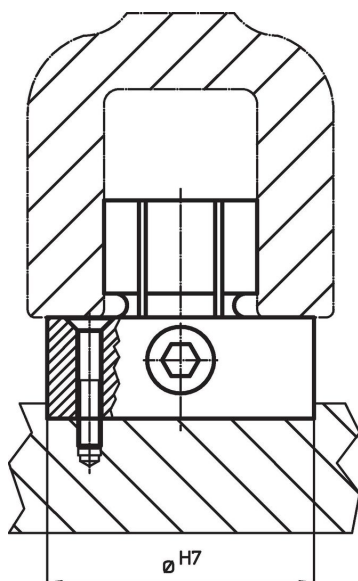
### 图面



### 订单信息

d <sub>1</sub> min	d <sub>1</sub> max.	d <sub>2</sub> -0,05	d <sub>3</sub>	尺寸						WS		夹持力量 max. [kN]	起动力矩 max. [Nm]	定位孔 H7 [mm]	品号
				d <sub>4</sub>	h <sub>1</sub>	h <sub>2</sub>	h <sub>3</sub>	l <sub>1</sub>	WS <sub>1</sub>	WS <sub>2</sub>	[g]				
17,8	28,7	50	M4	39,4	41	22	17,5	7	6	2,5	20	66	50	363	23340.0125

## 应用范例



## 遵守

### 符合 RoHS

符合指令 2011/65/EU 和指令 2015/863

### 不含 SVHC 物质

不含超过 0.1% w/w 的 SVHC 物质 - 截至 2024 年 6 月 27 日的 SVHC 清单。

### 不含 65 号提案物质

不包括 65 号提案物质

<https://www.P65Warnings.ca.gov/>

### 不含冲突矿物

„本产品不含来自刚果民主共和国或邻近国家的任何被指定为“冲突矿物”的物质，例如钽、锡、金或钨。