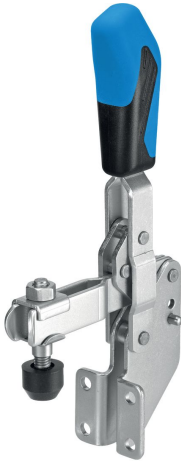


垂直切换夹 · 與角度面

EH 23330.



产品描述

由于它们具有良好的运动功率和易于操作的特性，肘节夹具适用于广泛的用途。这些肘杆夹具可用于金属加工行业，适用于钻孔，焊接，折弯，研磨，测试和装配，也可用于木材和塑料行业的胶合，钻孔，切割和铣削夹具。

肘节式夹具的“肘节”原理允许夹具大而快地打开。如果夹具松开时，工件可不受阻碍的被取出。大功率传动通过低手力产生最大夹持力。夹具是自锁的，它们保持锁定，抵抗加工部件时产生的力。

肘节式夹具由高质量的部件制成，设计用于连续使用。

耐油的符合人体工程学的双组分手柄，抓握面积增加，表面柔软，易于使用。

快速可调的夹紧螺钉由保持器提供。

材质

夹具
• 钢，镀锌，钝化

铆钉
• 不锈钢

把手
• 塑胶

夹持螺丝
• 钢，回火，镀锌

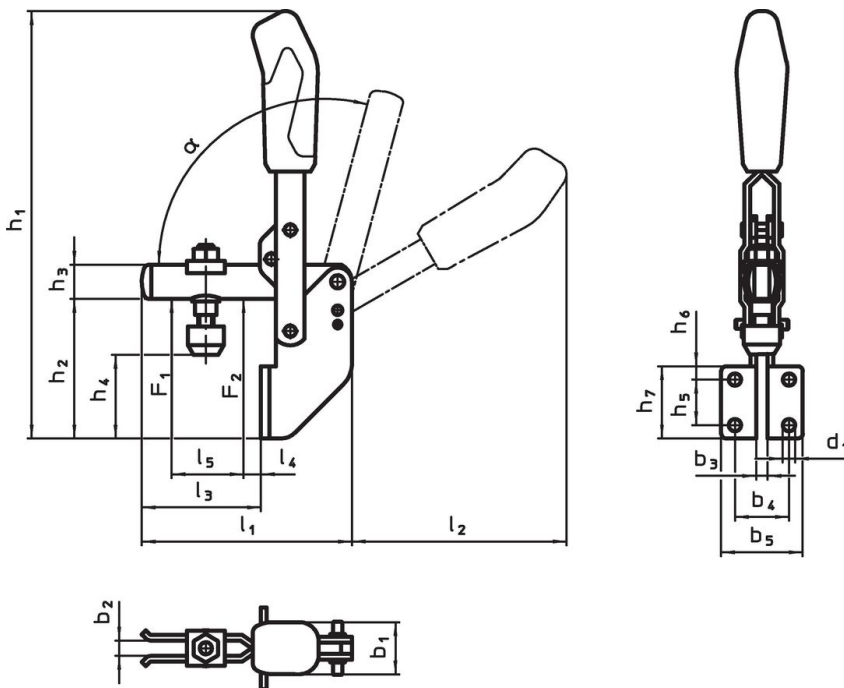
紧固帽盖
• 橡胶，黑色

更多信息

参考

作为配件的替换夹合螺丝，在网路商店上有提供。



图面



订单信息

公称尺寸	夹持螺丝 [mm]	尺寸															夹持力		α	温度		重量	品号				
		d ₁	b ₁	b ₂	b ₃	b ₄	b ₅	h ₁	h ₂	h ₃	h ₄ min	h ₄ max	h ₅	h ₆	h ₇	l ₁	l ₂	l ₃		l ₄	l ₅			F ₁	F ₂	min	max
3	M6 x 35	5,5	21	6	5	25,5	37,0	176,5	60	12	34	41,5	20	6	32	77	81	41	6	25	1,0	1,2	60°	-10	80	231	23330.0023
4	M8 x 45	6,5	27	8	6	28,5	42,5	223,0	71	18	40	48,5	24	7	38	111	112	63	11	37	1,4	2,5	60°	-10	80	483	23330.0024
5	M8 x 65	8,5	35	10	8	32,0	52,0	280,0	102	20	53	81,5	32	54	96	141	129	84	11	54	2,0	3,0	60°	-10	80	802	23330.0025

配件

	d ₂ [mm]	 [g]	品号
Clamping screw (spare part of toggle clamp)			
	M6 x 35	16	23330.9003
	M8 x 45	38	23330.9005
	M8 x 65	57	23330.9006

遵守

For detailed compliance information please select the desired article number.