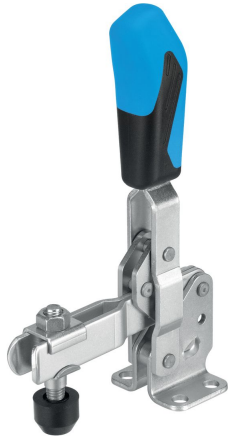


垂直切换夹 · 带水平底座

EH 23330.



产品描述

由于它们具有良好的运动功率和易于操作的特性，肘节夹具适用于广泛的用途。这些肘杆夹具可用于金属加工行业，适用于钻孔，焊接，折弯，研磨，测试和装配，也可用于木材和塑料行业的胶合，钻孔，切割和铣削夹具。

肘节式夹具的“肘节”原理允许夹具大而快地打开。如果夹具松开时，工件可不受阻碍的被取出。大功率传动通过低手力产生最大夹持力。夹具是自锁的，它们保持锁定，抵抗加工部件时产生的力。

肘节式夹具由高质量的部件制成，设计用于连续使用。

耐油的符合人体工程学的双组分手柄，抓握面积增加，表面柔软，易于使用。

快速可调的夹持螺钉由保持器提供。

材质

夹具

- 钢，镀锌，钝化
- 不锈钢

铆钉

- 不锈钢
- 钢

把手

- 塑胶

夹持螺丝

- 钢，回火，镀锌
- 不锈钢

紧固帽盖

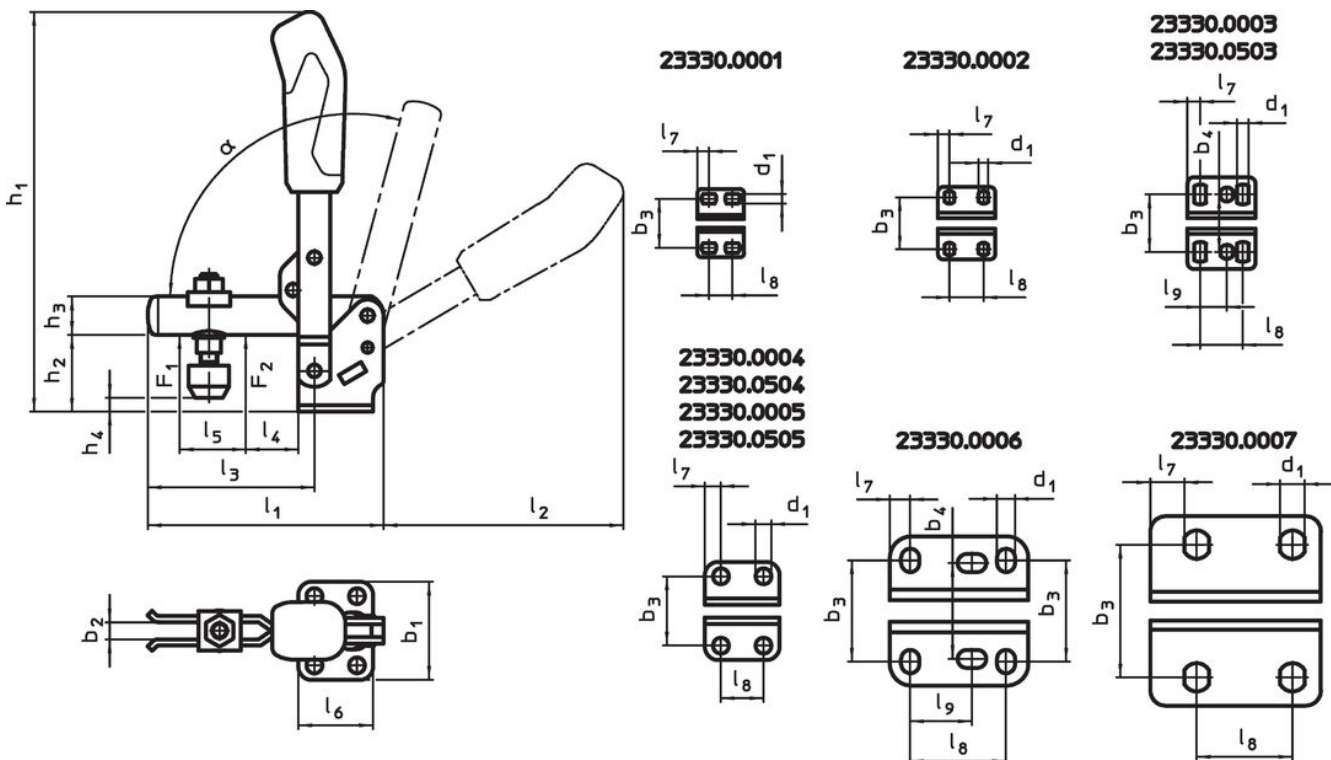
- 橡胶，黑色

更多信息

参考

作为配件的替换夹合螺丝，在网路商店上有提供。

图面






订单信息

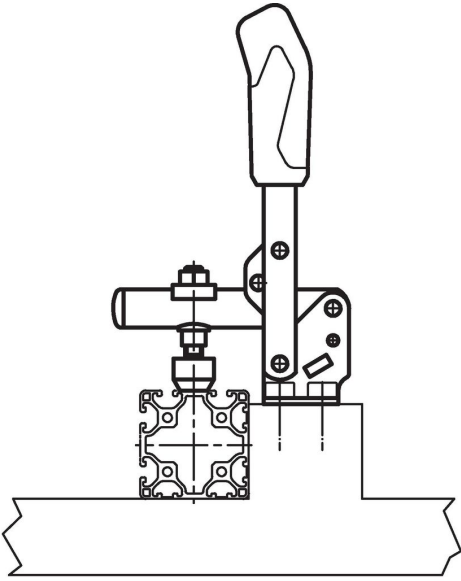
公称尺寸	夹持螺丝 [mm]	尺寸 [mm]																		夹持力 [kN]		α	minmax [°C]	品号			
		d ₁	b ₁	b ₂	b ₃	b ₄	h ₁	h ₂	h ₃	h ₄ min	h ₄ max	l ₁	l ₂	l ₃	l ₄	l ₅	l ₆	l ₇	l ₈	l ₉	F ₁				F ₂	[g]	
钢																											
1	M 4 x 25	4,5	32	4	23,0	-	81,0	18,0	8	-1,5	3,5	49	50	31,0	5,5	14	22	5,5	8,5 - 13,5	-	0,5	0,7	95°	-10	80	66	23330.0001
2	M 5 x 30	4,5	34	5	22,5 - 26,0	-	98,5	19,0	10	-4,0	2,0	61	59	39,0	6,0	18	27	5,5	16,0	-	0,6	1,1	95°	-10	80	114	23330.0002
3	M 6 x 35	5,5	43	6	23,0 - 31,0	27	129,0	23,0	12	-3,0	4,5	78	80	52,0	11,0	25	32	6,0	20,0	12,5	0,8	1,2	105° ¹⁾	-10	80	192	23330.0003
4	M 8 x 45	7,5	46	8	32,5	-	186,0	33,0	18	2,0	11,0	112	112	79,0	19,0	37	35	7,5	20,0	-	1,2	2,5	105° ¹⁾	-10	80	410	23330.0004
5	M 8 x 65	8,6	64	10	43,5 - 46,5	-	221,0	42,5	20	-6,0	22,5	141	130	101,0	16,0	54	53	13,0	32,0	-	1,7	3,0	105° ¹⁾	-10	80	687	23330.0005
6	M12 x 80	8,5	70	14	45,0 - 50,0	45	281,0	55,8	25	-3,0	27,5	195	185	140,0	34,0	73	65	9,5	45,0	26,5 - 31,5	3,0	5,0	115° ¹⁾	-10	80	1492	23330.0006
7	M12 x 110	13,0	100	14	37,5 - 72,5	-	333,0	81,0	30	-2,5	55,0	231	206	165,5	28,0	89	90	24,5	50,5	-	3,4	5,5	140° ¹⁾	-10	80	2000	23330.0007
不锈钢																											
3	M 6 x 35	5,5	43	6	23,0 - 31,0	27	129,0	23,0	12	-3,0	4,5	78	80	52,0	11,0	25	32	6,0	20,0	12,5	0,8	1,2	105° ¹⁾	-10	80	195	23330.0503
4	M 8 x 45	7,5	46	8	32,5	-	186,0	33,0	18	2,0	11,0	112	112	79,0	19,0	37	35	7,5	20,0	-	1,2	2,5	105° ¹⁾	-10	80	430	23330.0504
5	M 8 x 65	8,6	64	10	43,5 - 46,5	-	221,0	42,5	20	-6,0	22,5	141	130	101,0	16,0	54	53	13,0	32,0	-	1,7	3,0	105° ¹⁾	-10	80	697	23330.0505

¹⁾ 通过按压止动销可将手柄的开启角度改为60°。

配件

	尺寸 d ₂ [mm]	 [g]	品号
Clamping screw (spare part of toggle clamp), 钢			
	M 4 x 25	6,2	23330.9001
	M 5 x 30	11,0	23330.9002
	M 6 x 35	16,0	23330.9003
	M 8 x 45	38,0	23330.9005
	M 8 x 65	57,0	23330.9006
	M12 x 80	147,0	23330.9007
	M12 x 110	170,0	23330.9008
Clamping screw (spare part of toggle clamp), 不锈钢			
	M 6 x 35	16,0	23330.9503
	M 8 x 45	38,0	23330.9504
	M 8 x 65	57,0	23330.9505

应用范例



遵守

For detailed compliance information please select the desired article number.