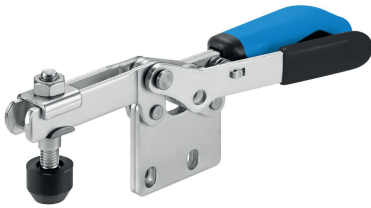


水平切换夹 · 带有垂直基座和安全锁

EH 23330.



产品描述

由于它们具有良好的运动功率和易于操作的特性，肘节夹具适用于广泛的用途。这些肘杆夹具可用于金属加工行业，适用于钻孔，焊接，折弯，研磨，测试和装配，也可用于木材和塑料行业的胶合，钻孔，切割和铣削夹具。

肘节式夹具的“肘节”原理允许夹具大而快地打开。如果夹具松开时，工件可不受阻碍的被取出。大功率传动通过低手力产生最大夹持力。夹具是自锁的，它们保持锁定，抵抗加工部件时产生的力。

肘节式夹具由高质量的部件制成，设计用于连续使用。

耐油的符合人体工程学的双组分手柄，抓握面积增加，表面柔软，易于使用。

快速可调的夹紧螺钉由保持器提供。

材质

夹具

- 钢，镀锌，钝化

铆钉

- 不锈钢

把手

- 塑胶

夹持螺丝

- 钢，回火，镀锌

紧固帽盖

- 橡胶，黑色

塑料盖

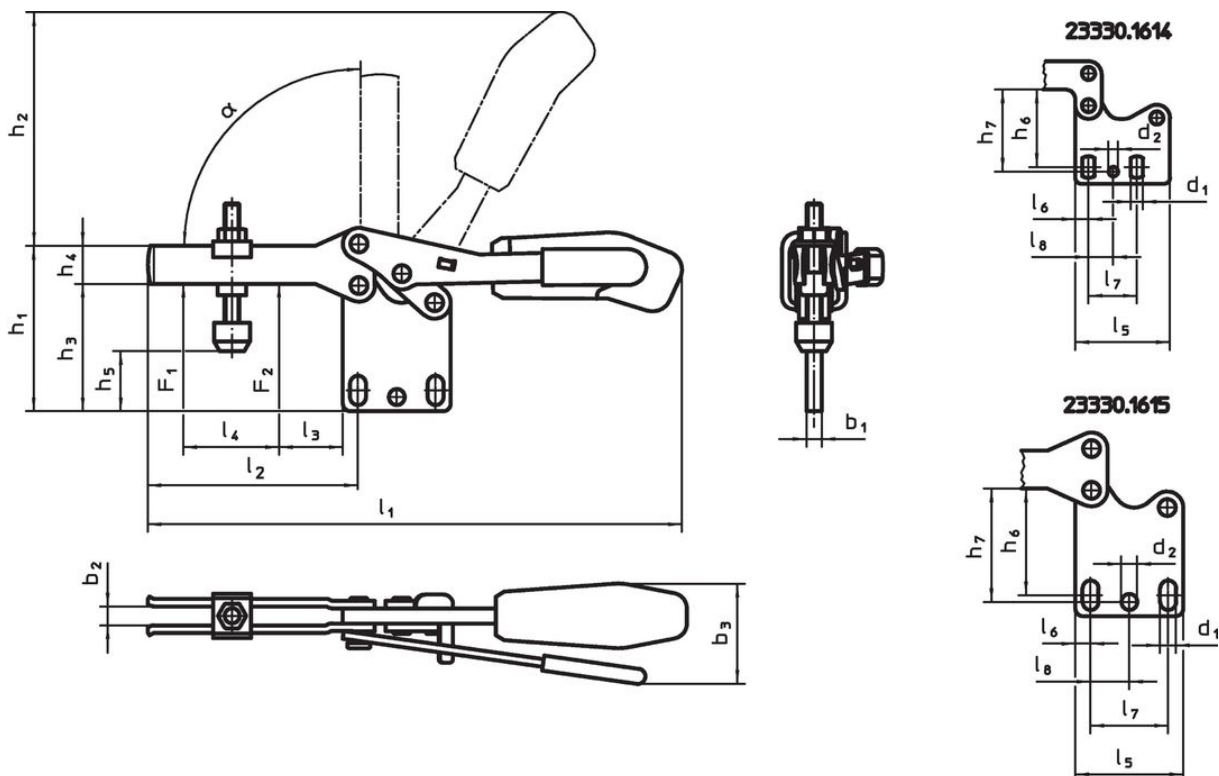
- PVC，黑色

更多信息



参考

作为配件的替换夹合螺丝，在网路商店上有提供。



图面



订单信息

公称尺寸	夹持螺丝 [mm]	尺寸																		夹持力		α	 min max. [°C]	 [g]	品号				
		d ₁	d ₂	b ₁	b ₂	b ₃	h ₁	h ₂	h ₃	h ₄	h ₅ min	h ₅ max.	h ₆	h ₇	l ₁	l ₂	l ₃	l ₄	l ₅	l ₆	l ₇					l ₈	F ₁	F ₂	[kN]
钢																													
4	M8 x 45	6,5	5,1	6	8	48	65	86	49,0	15	14,5	26	37,5 – 42,5	42	206	73	14	38	50	7	25,7	13,0	1,8	2,5	90°	-10	80	401	23330.1614
5	M8 x 65	8,5	8,5	8	10	51	97	115	66,5	20	17,5	46	52,0 – 59,0	59	287	113	27	63	57	8	41,0	20,5	2,0	3,0	90°	-10	80	834	23330.1615

配件

	d ₂ [mm]	 [g]	品号
Clamping screw (spare part of toggle clamp)			
	M8 x 45	38	23330.9005
	M8 x 65	57	23330.9006

遵守

For detailed compliance information please select the desired article number.