

钩类型切换夹·垂直，带有水平基座

EH 23330.



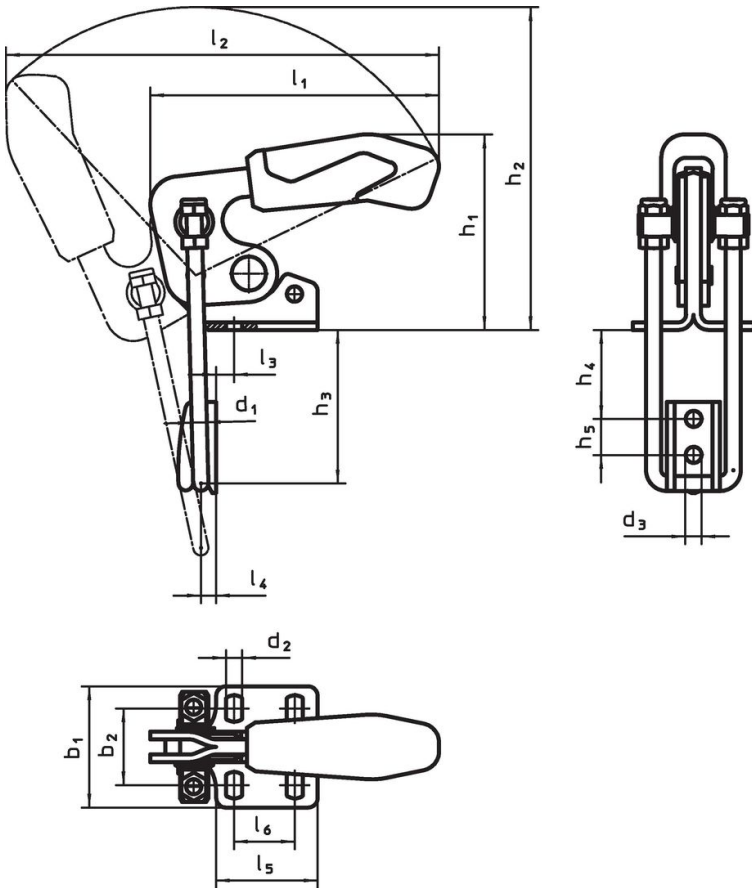
产品描述

由于它们具有良好的运动功率和易于操作的特性，肘节夹具适用于广泛的用途。肘节式夹具由高质量的零件製成，可不保养连续使用。耐油且符合人体工程学的双部件手柄，其带有防滑柔软的表面。易于使用的大抓握面积。

材质

- 夹具
 - 钢，镀锌，钝化
- 铆钉
 - 不锈钢
- 把手
 - 塑胶
- 计数器口
 - 钢，镀锌，钝化

图面



订单信息

公称尺寸	尺寸																夹持力 F ₁ [kN]	温度		重量 [g]	品号				
	d ₁	d ₂	d ₃	b ₁	b ₂	h ₁	h ₂	h ₃ min	h ₃ max.	h ₄ min	h ₄ max.	h ₅	l ₁	l ₂	l ₃	l ₄		l ₅	l ₆			min	max.		
[mm]																					[kN]	[°C]		[g]	
钢																									
3	4	5,2	5,2	38	19,5 – 23,5	47,0	99	24,0	49	5	30	11	91	158	6,4	5	26	13	1,6	-10	80	150	23330.5003		
4	6	6,5	6,5	48	24,5 – 32,0	70,0	136	34,5	64	7	36	14	125	190	8,0	6	35	19	3,2	-10	80	358	23330.5004		
5	8	8,5	8,5	65	35,0 – 46,0	94,5	168	43,0	81	9	47	19	151	239	9,5	8	54	32	7,0	-10	80	791	23330.5005		

遵守

符合 RoHS

符合指令 2011/65/EU 和指令 2015/863

不含 SVHC 物质

不含超过 0.1% w/w 的 SVHC 物质 - 截至 2024 年 1 月 23 日的 SVHC 清单.

不含 65 号提案物质

不包括 65 号提案物质

<https://www.P65Warnings.ca.gov/>

不含冲突矿物

„本产品不含来自刚果民主共和国或邻近国家的任何被指定为“冲突矿物”的物质，例如钽、锡、金或钨。