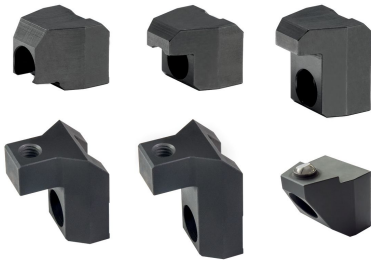


夹持钳 · 适用于浮动夹持 M12
EH 23320.



产品描述

夹爪可用于浮动夹23320.0008、2332.0010、23320.0012和23320.0014。
上部夹紧钳口 (23320.0054、23320.0056和23320.0058-图1至3) 可用于扩展夹紧范围。
可以使用定位螺纹M 8 (23320.0154 / .0156-图片4 + 5) 根据需要将各种标准零件拧入上夹爪中-参见“其他产品”。
具有枢转功能的下夹爪 (23320.0148-图6) 适应工件的轮廓。

材质

- 珠子
- 轴承钢
- 坚固夹钳
- 表面硬化钢，氮化，锰磷酸盐处理

更多信息

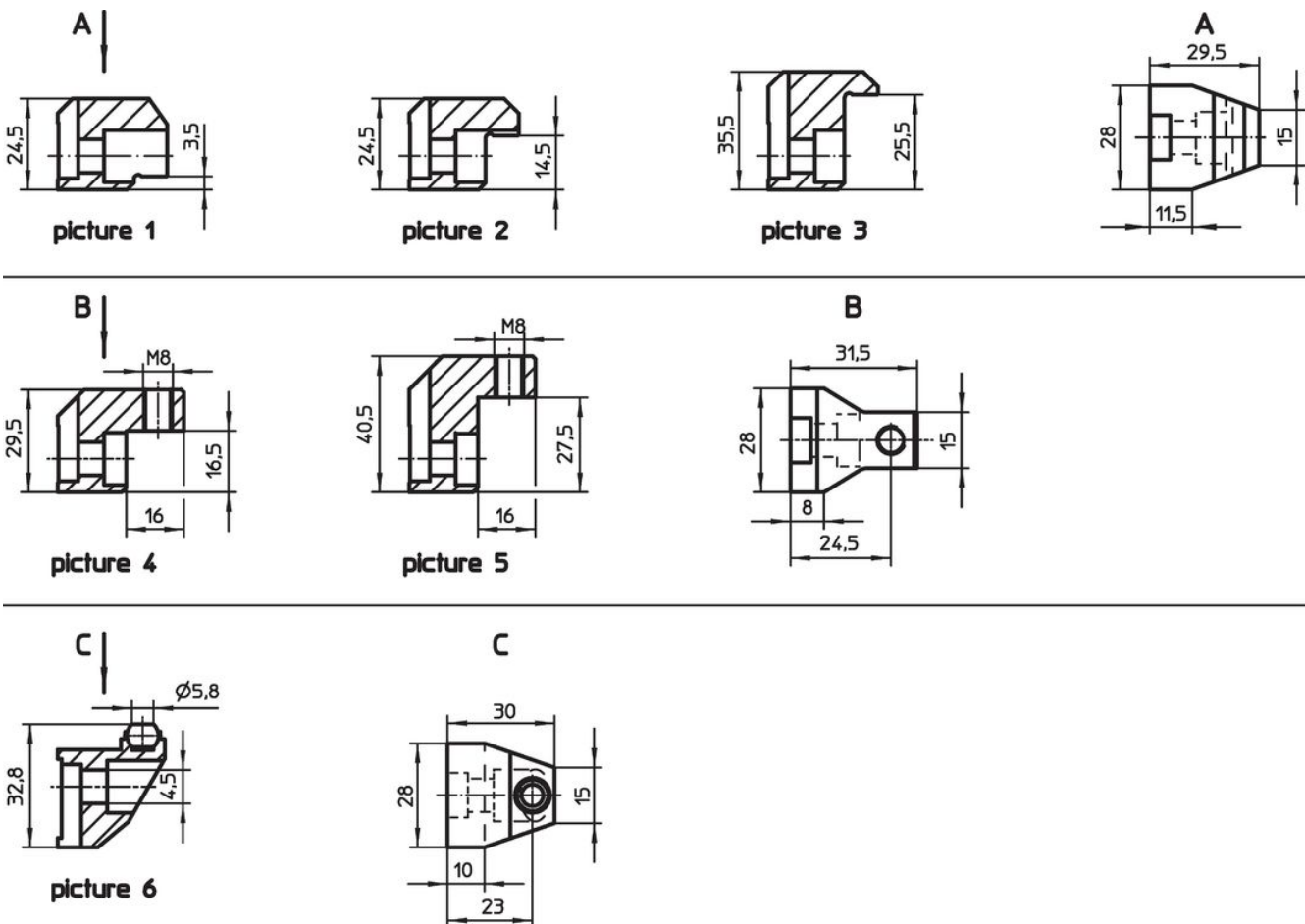
注意事项

浮动夹具的拧紧扭矩必须在情况下进行调整/减少。观察由于夹爪接触面减小而导致的表面压力。


更多产品

- 承座销，肋纹或尖头
- 定位珠螺丝，无头，球防止回转
- 定位珠螺丝，无头，有平面的球
- 推力螺丝，含铜栓
- 推力螺丝，带有塑胶衬垫
- 自行调整脚垫，可调整的
- 自行调整脚垫，可调整的，可自行设定

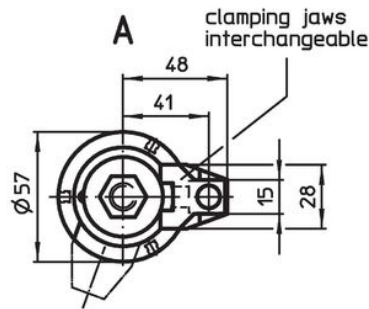
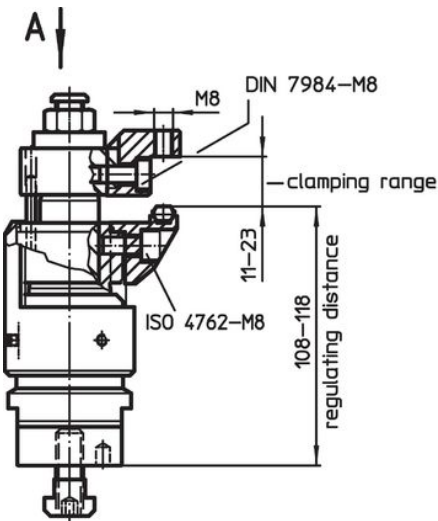
图面



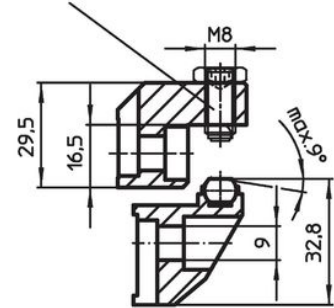
订单信息

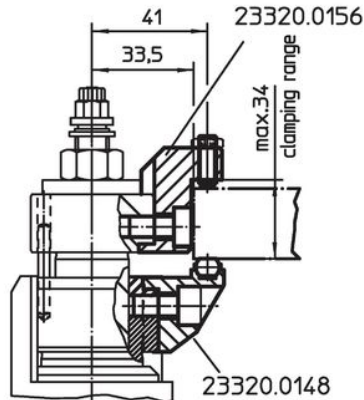
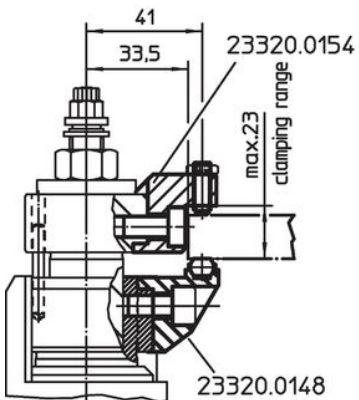
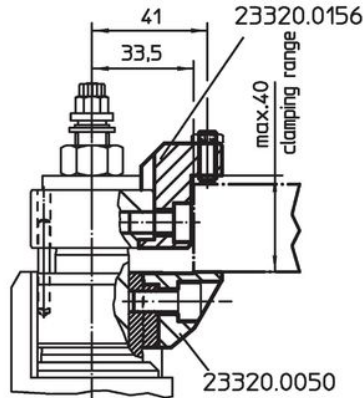
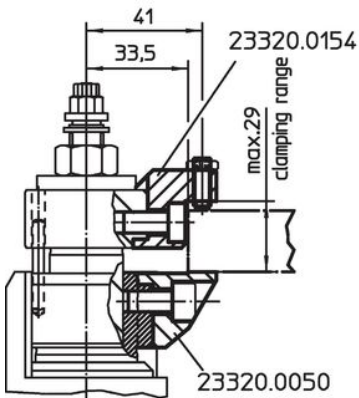
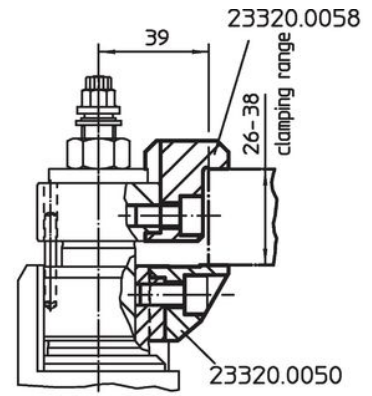
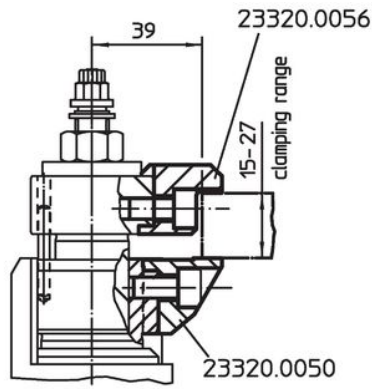
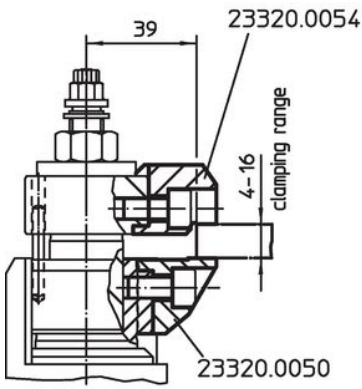
夹持范围 max. 与...结合 23320.0050 [mm]	夹持范围 max. 与...结合 23320.0148 [mm]	 [g]	品号
上可替换式夹持颚 - 相片 1			
4 - 16	-	91	23320.0054
上可替换式夹持颚 - 相片 2			
15 - 27	-	88	23320.0056
上可替换式夹持颚 - 相片 3			
26 - 38	-	130	23320.0058
带定位孔的上夹爪 - 相片 4			
29	23	83	23320.0154
带定位孔的上夹爪 - 相片 5			
40	34	112	23320.0156
下夹爪带有平面球和旋转功能，平面，防止旋转 - 相片 6			
-	-	98	23320.0148

应用范例



e.g. Ball-Ended Thrust Screw (EH 22720.)





遵守

符合 RoHS

符合指令 2011/65/EU 和指令 2015/863

不含 SVHC 物质

不含超过 0.1% w/w 的 SVHC 物质 - 截至 2024 年 6 月 27 日的 SVHC 清单。

不含 65 号提案物质

不包括 65 号提案物质

<https://www.P65Warnings.ca.gov/>

不含冲突矿物

„本产品不含来自刚果民主共和国或邻近国家的任何被指定为“冲突矿物”的物质，例如钽、锡、金或钨。