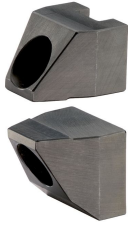


标准夹爪 · 适用于浮动夹持 M12  
EH 23320.



产品描述

夹爪可被用于浮动夹具 23320.0008, 23320.0010 和 23320.0014。

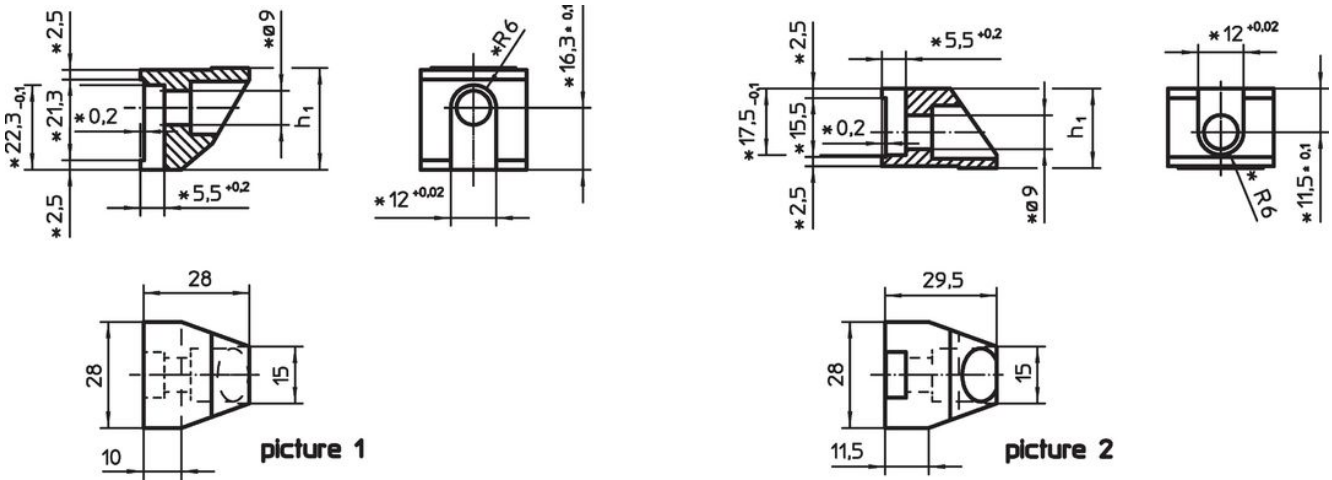
材质

- 表面硬化钢, 氮化, 锰磷酸盐处理

组装

当使用定制钳口, 插入紧固螺丝 (M 8-12.9, 43 Nm) 10 mm 到夹钳外壳的最上方钳口和 9 mm 到钳外壳的最低处钳口是很重要的。

图面



\* Specifications and material of especially designed jaws have to be taken into consideration.

订单信息

夹持范围 [mm]	尺寸 h <sub>1</sub> -0,1 [mm]	重量 [g]	品号
下标准夹持颚 - 相片 1			
-	26,8	99	23320.0050
上标准夹持颚 - 相片 2			
0 - 12	21,0	69	23320.0052

遵守

符合 RoHS

符合指令 2011/65/EU 和指令 2015/863

不含 SVHC 物质

不含超过 0.1% w/w 的 SVHC 物质 - 截至 2024 年 1 月 23 日的 SVHC 清单.

不含 65 号提案物质

不包括 65 号提案物质

<https://www.P65Warnings.ca.gov/>

不含冲突矿物

„本产品不含来自刚果民主共和国或邻近国家的任何被指定为“冲突矿物”的物质, 例如钽、锡、金或钨。