

## 浮动夹具 · 结合夹钳和锁 M 12 EH 23320.



### 产品描述

浮动夹钳用于夹紧和支持零件的额外夹紧点。  
浮动式夹具的优点为：  
在过程中可避免震动  
可固夹肋状材、珠状材及钩环等元件，以强固固夹的元件  
在固夹未加工零件时不会造成变形。

### 材质

可调节的身体

- 铝，红色电镀

本体

- 表面硬化钢，氮化，锰磷酸盐处理和研磨

紧固夹钳

- 表面硬化钢，氮化，锰磷酸盐处理

### 组装

组装和设置：

1. 把手安装浮动钳(M 12 连接螺纹) 在装置上 (WS 46).
2. 调整高度限制和红色套和钳紧定螺钉的旋转区域 (3 x WS 2.5)。当设置限高，要考虑工件公差。

### 操作

夹钳程序：

1. 把浮动夹具往下推。
2. 尽可能的把夹爪至于枢轴上。浮动夹具接触到有轻弹簧载重的工件底部。
3. 用六角螺母把浮动夹具弄紧(WS 18) 一分钟。15 Nm 力矩和最大的30 Nm力矩。在夹紧过程中，工件被同时夹紧和支撑。
4. 请依相反次序操作完成。

### 更多信息

#### 注意事项

为了安全运行，螺纹孔必须始终关闭，如设置螺丝 M 12 x 10.

对于特定的夹钳情况，标准的夹钳是可以被交换或替换的 (参见目录图面: 螺丝 ISO 4762 - M8 - 12.9, M max. = 43 Nm)。

#### 参考

支架安装的额外灵活性可能性 23470.0250 或是向下按住夹的固定板 23210.0740.

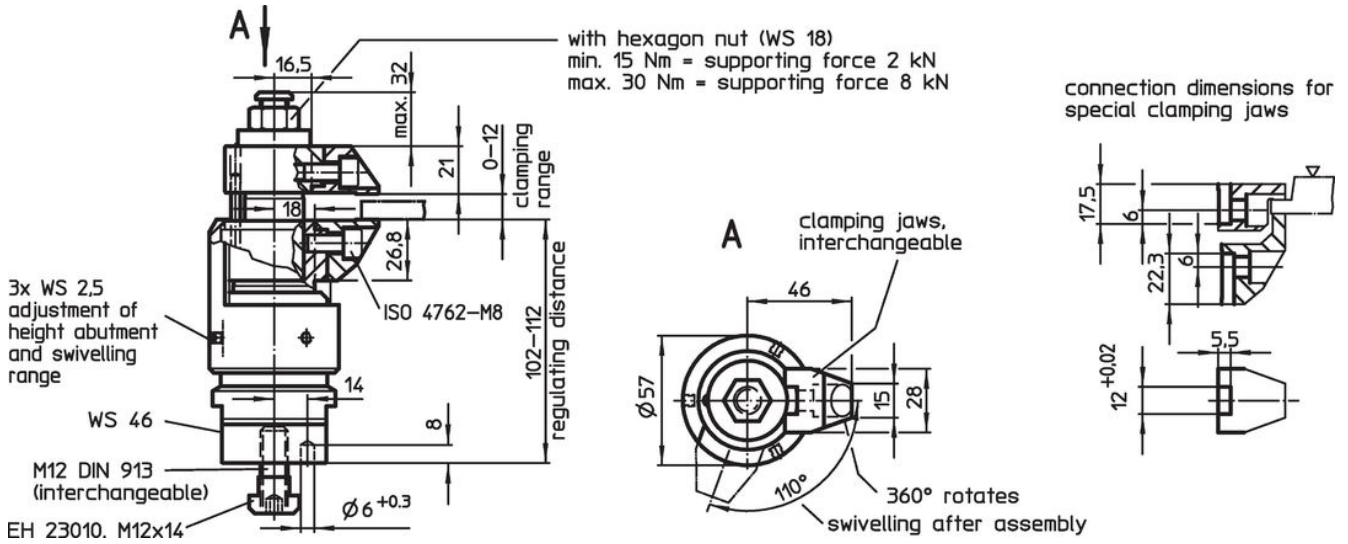
#### 配件

我们提供紧固夹钳作为配件，并且增加其紧固范围。请参考23320.0050-.0058。至于枢轴夹钳，请参考23320.0148-.0156


#### 更多产品

- 下向型压板的支撑板，向下按住夹
- 浮动夹具，分开夹持和锁固
- 标准夹爪，适用于浮动夹持 M12
- 夹持钳，适用于浮动夹持 M12

图面

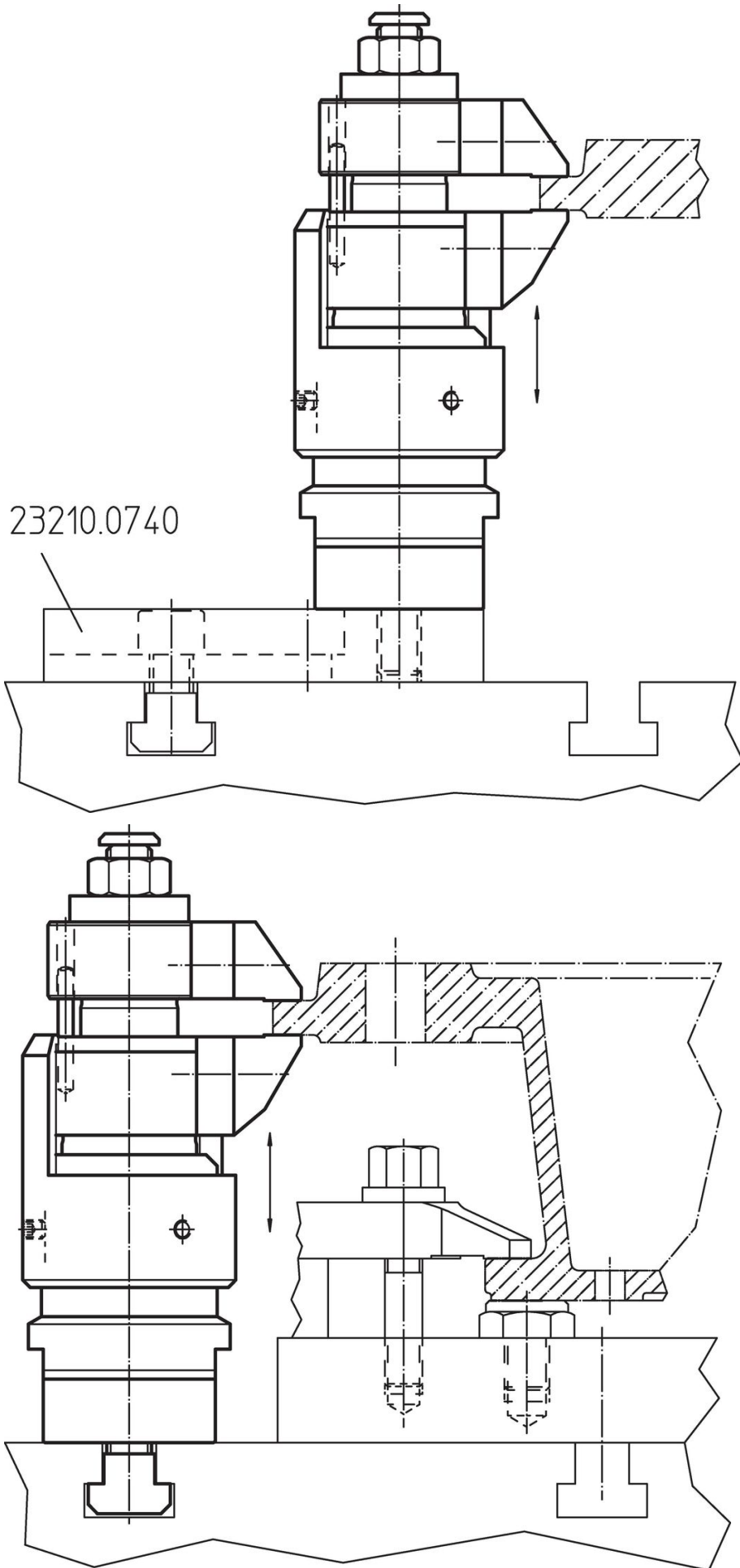


订单信息

	品号
 [g] 2103	23320.0012

应用范例





## 遵守

### 符合 RoHS

含铅 - 符合例外 6a / 6b / 6c

### 含有 >0.1% w/w 的 SVHC 物质

含铅 - SVHC [REACH] 清单截至 2024 年 6 月 27 日

### 包含 65 号提案的物质



铅暴露会导致癌症和生殖伤害

<https://www.P65Warnings.ca.gov/>

### 不含冲突矿物

„本产品不含来自刚果民主共和国或邻近国家的任何被指定为“冲突矿物”的物质，例如钽、锡、金或钨。