

下压夹具 · 转圈，尺寸 82.5

EH 23310.



产品描述

下推夹具是一种万用机械式夹具，允许快速和容易更换和工件的夹持 - 例如夹爪可以很容易地手动迴转去移除工件。

向下推力夹具提供以下的优势:

精实的设计

透过夹紧螺丝 WS 36，其夹紧力最大至 30 kN

夹紧头旋转 360°

夹紧行程 30 mm

夹紧高度最大 250mm

为安全使用，整合了夹持高度档块

夹具透过 4 个戴帽螺丝 M24，质量 8.8 (紧固扭矩 600 Nm) 具有 100×100 mm 的孔间距

材质

- 表面硬化钢，表面硬化，染黑和研磨

组装

夹具通过 4 个带帽螺钉 M 24，质量 8.8 (拧紧扭矩 600 Nm)，孔间距 100 x 100 mm

更多信息

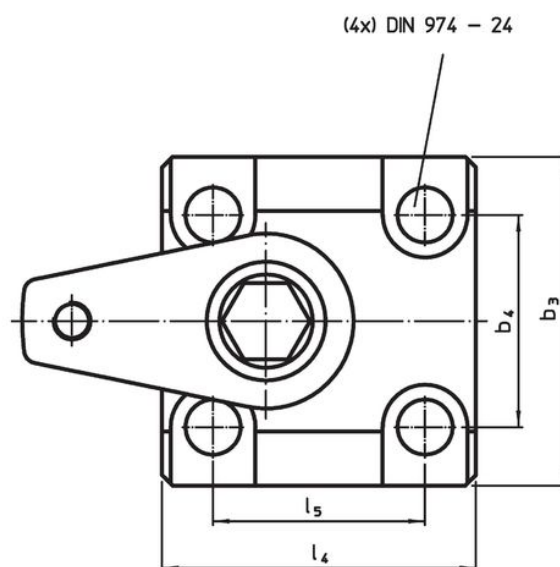
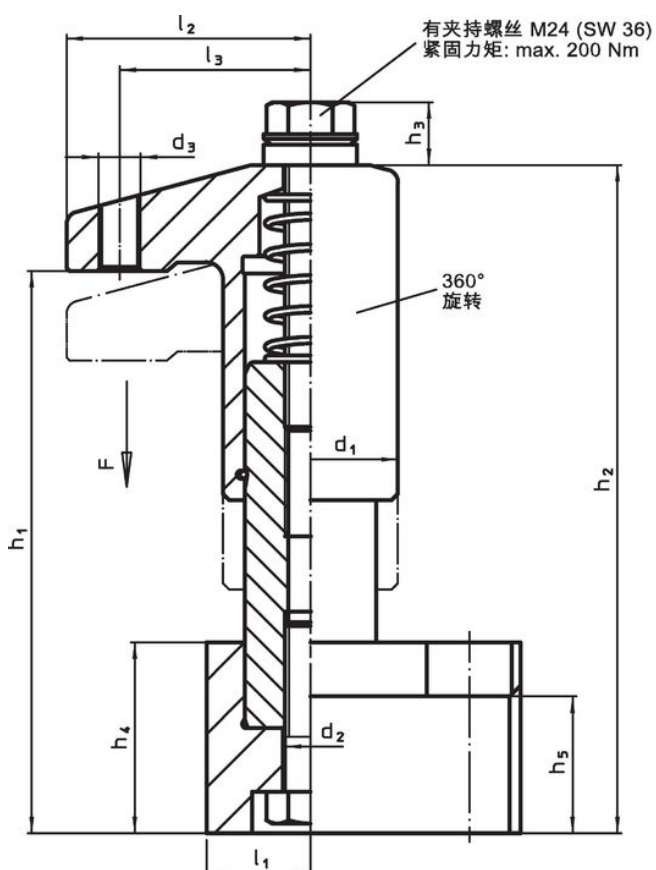
参考

The clamping height can be reduced by using clamping inserts, e.g. EH 22730.

更多产品

- 定位环，用于下压夹具
- 扳手

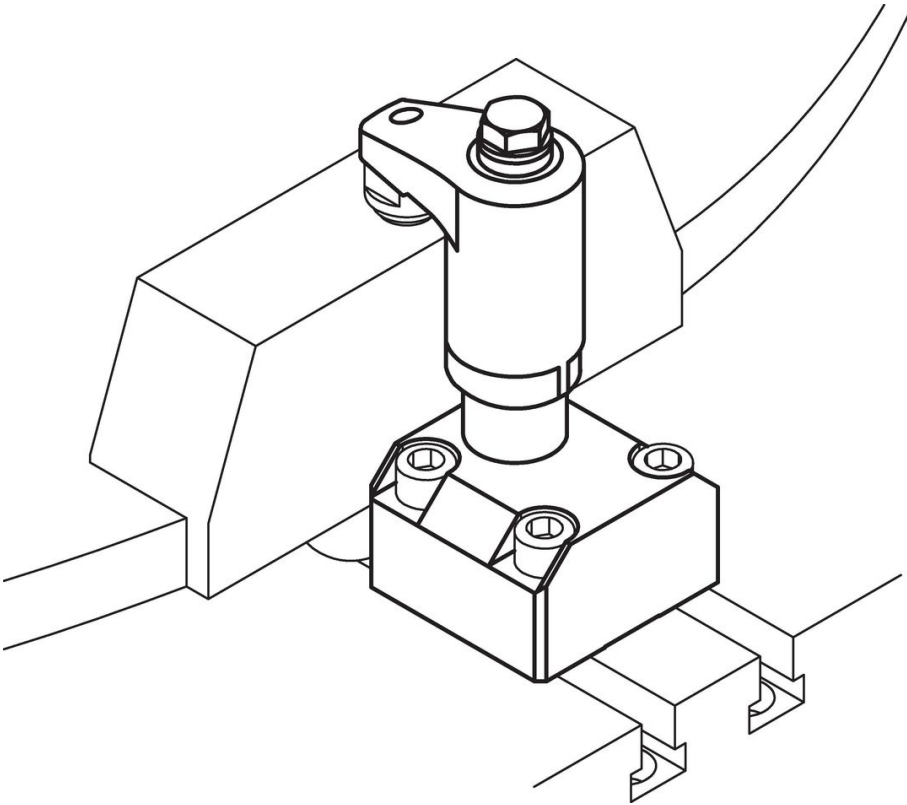
图面



订单信息

尺寸															行程	夹持力量	起动 扭力 max.	🔩	品号	
d ₁	b ₃	b ₄	d ₂	d ₃	d ₄	h ₁	h ₂	h ₃	h ₄	h ₅	l ₁	l ₂	l ₃	l ₄						l ₅
82,5	155	100	M24	M20	49	220 - 250	300 - 330	30	90	65	49	115	91,5	148	100	30	30	200	21	23310.0070

应用范例



遵守

符合 RoHS

含铅 - 符合例外 6a / 6b / 6c

含有 >0.1% w/w 的 SVHC 物质

含铅 - SVHC [REACH] 清单截至 2024 年 1 月 23 日

包含 65 号提案的物质



铅暴露会导致癌症和生殖伤害

<https://www.P65Warnings.ca.gov/>

不含冲突矿物

„本产品不含来自刚果民主共和国或邻近国家的任何被指定为“冲突矿物”的物质，例如钽、锡、金或钨。