

下压夹具·转圈，尺寸 40 EH 23310.



产品描述

藉由手动旋转夹爪，万用机械夹持元件可以快速且舒适的完成工件的更换以及夹持。

夹具具备下列优点：

可藉由固夹螺丝、固夹调整杆或双偏心杆，快速手动固夹。

可藉由将夹爪左右摆动，轻易而快速地更换工件。可藉由定位环 EH 23310.350 连续改变设定。

使用定位环 EH 23310.0350 时，可确保精确的重複固夹动作。h1 min.增加至少 7 mm (行程减少 7 mm)。

精实的设计，减少夹持时的空间需求。

藉由使用高度调整缸，即使是大的夹持高度，也能轻易调整。

As the force applied by the operator is not known for the versions with levers, the clamping force is given in the tables as a guide value. The average value was determined by tests.

材质

夹具

- 表面硬化钢，表面硬化，染黑和研磨

紧固摇杆

- 锌压铸，塑料涂装，橙色 (接近色号 RAL 2004)，无光泽
- 合金硬化钢，表面硬化，染黑

组装

向下推力夹具可以用两种不同的方式被紧固：

1. 带有螺母的T形槽 DIN 508 (EH 23010.)
2. 在嵌装板上直接带有固定螺丝。例如一个夹具。

该圆柱必须接触整个表面。

超过夹紧高度是由高度限制抑制。

更多信息

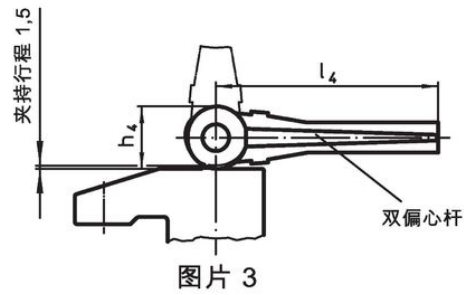
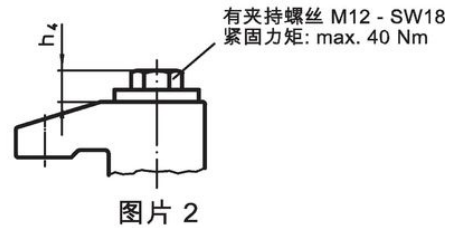
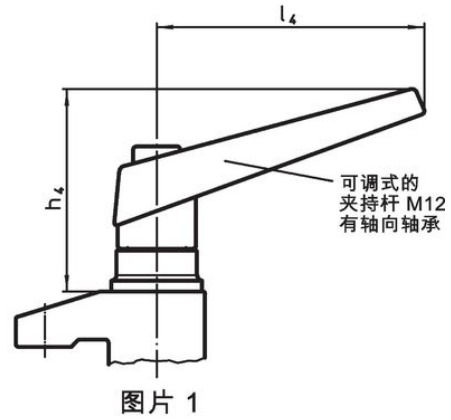
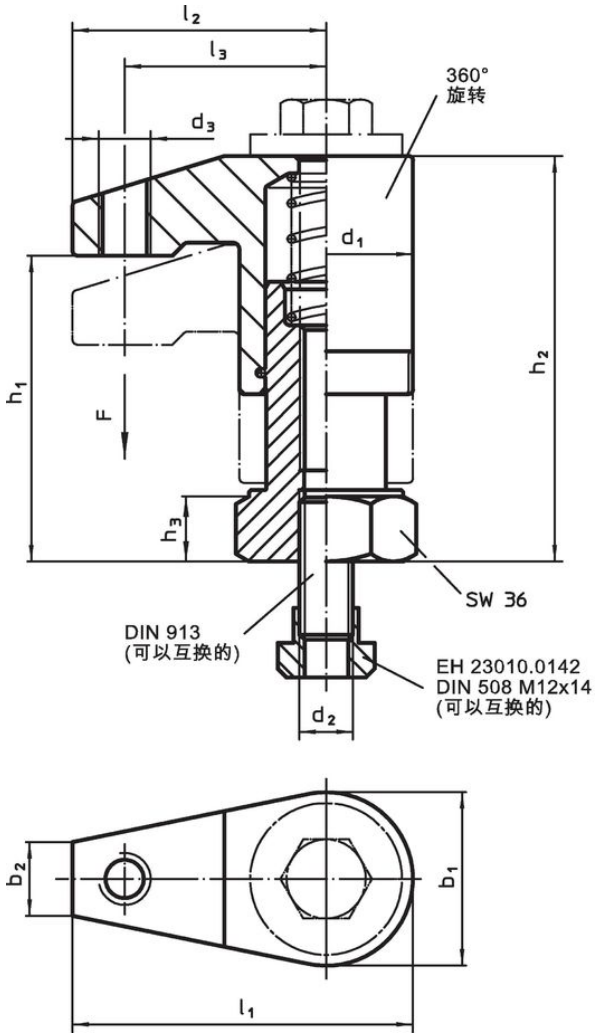
参考

夹合高度可以使用高度调整圆柱 EH 23310，以及圆盘 EH 1107 和 EH 1108 来增加。夹合高度可以使用夹合入子，如 EH 22730 来减少。

更多产品

- 定位环，用于下压夹具
- 高度调整圆柱
- 分隔物
- 扳手

图面

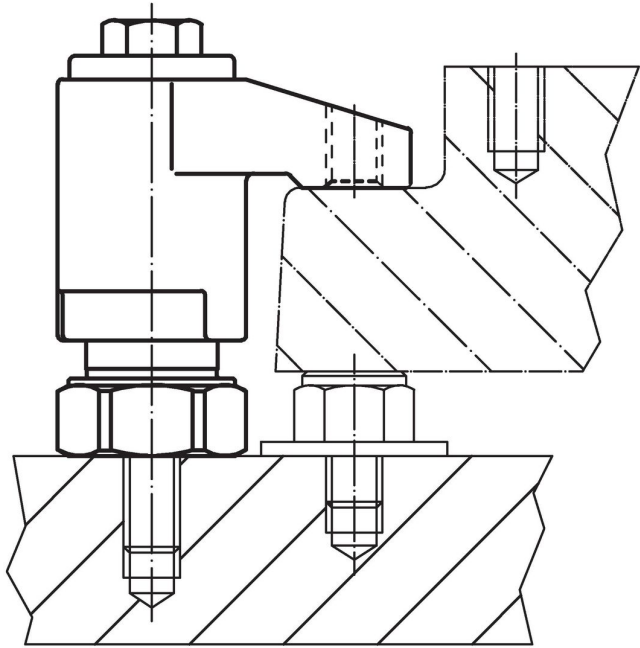
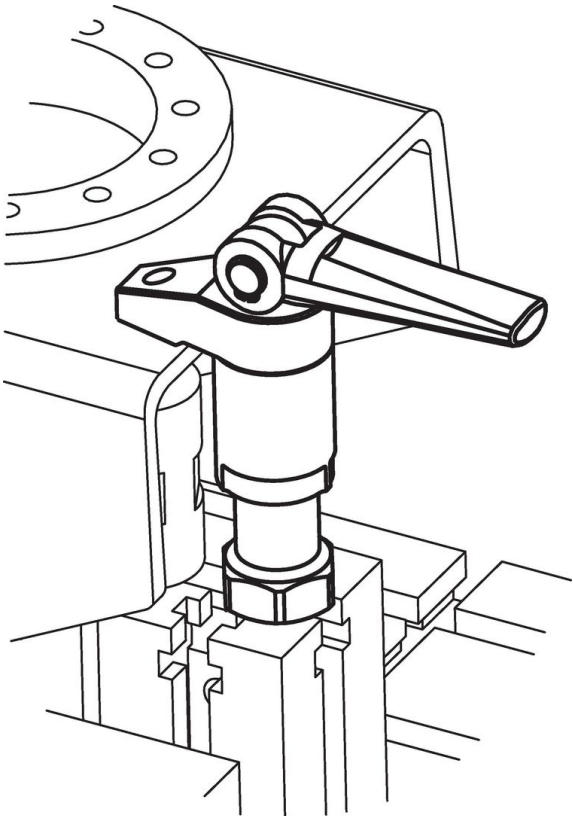


订单信息

d ₁	b ₁	b ₂	d ₂	d ₃	h ₁	尺寸							行程	夹持力量	起动 扭力 max.	🔩	品号
						h ₂	h ₃	h ₄	l ₁	l ₂	l ₃	l ₄					
含可调整的夹持把手 – 相片 1																	
40	40	17	M12	M12	50 – 70	73 – 93	15	82	75	55	43	108	20	6 ¹⁾	–	1194	23310.0050
40	40	17	M12	M12	68 – 98	91 – 121	15	82	75	55	43	108	30	6 ¹⁾	–	1359	23310.0053
40	40	17	M12	M12	95 – 135	118 – 158	22	82	75	55	43	108	40	6 ¹⁾	–	1639	23310.0056
含夹持螺丝 – 相片 2																	
40	40	17	M12	M12	50 – 70	73 – 93	15	13	75	55	43	–	20	10	40	853	23310.0051
40	40	17	M12	M12	68 – 98	91 – 121	15	13	75	55	43	–	30	10	40	964	23310.0054
40	40	17	M12	M12	95 – 135	118 – 158	22	13	75	55	43	–	40	10	40	1266	23310.0057
with double eccentric levers – 相片 3																	
40	40	17	M12	M12	50 – 70	73 – 93	15	28	75	55	43	100	20	4 ¹⁾	–	1213	23310.0052
40	40	17	M12	M12	68 – 98	91 – 121	15	28	75	55	43	100	30	4 ¹⁾	–	1370	23310.0055
40	40	17	M12	M12	95 – 135	118 – 158	22	28	75	55	43	100	40	4 ¹⁾	–	1616	23310.0058

¹⁾ 經試驗得知的平均值。

应用范例



遵守

符合 RoHS

含铅 - 符合例外 6a / 6b / 6c

含有 >0.1% w/w 的 SVHC 物质

含铅 - SVHC [REACH] 清单截至 2024 年 6 月 27 日

包含 65 号提案的物质



铅暴露会导致癌症和生殖伤害

<https://www.P65Warnings.ca.gov/>

不含冲突矿物

„本产品不含来自刚果民主共和国或邻近国家的任何被指定为“冲突矿物”的物质，例如钽、锡、金或钨。