

夹爪 EH 23290.



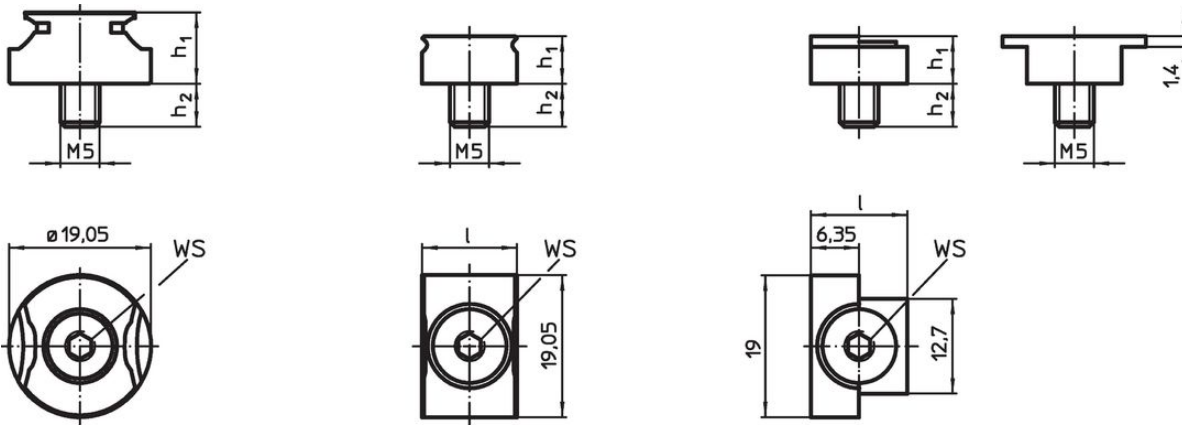
产品描述

夹爪是指定用于安装夹持卡盘和固定装置的。只有一个埋头孔或螺纹孔的螺母需要被安装。夹爪的锋利边缘被印在工件上，因此也避免了一个横向和水平运动。停止块可用于工件的定位。

材质

- 钢，硬化，染黑

图面



picture 1

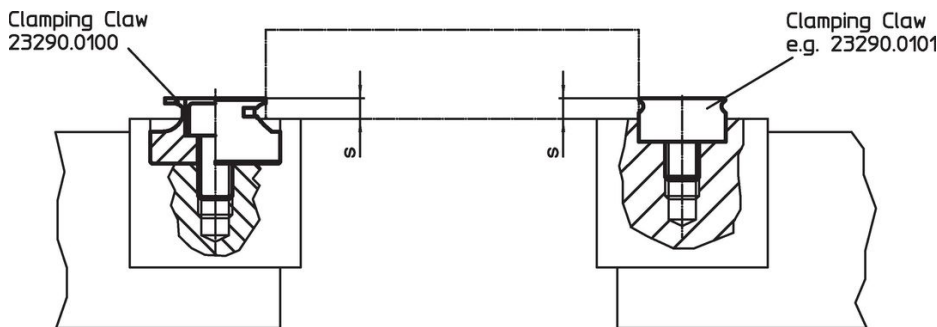
picture 2

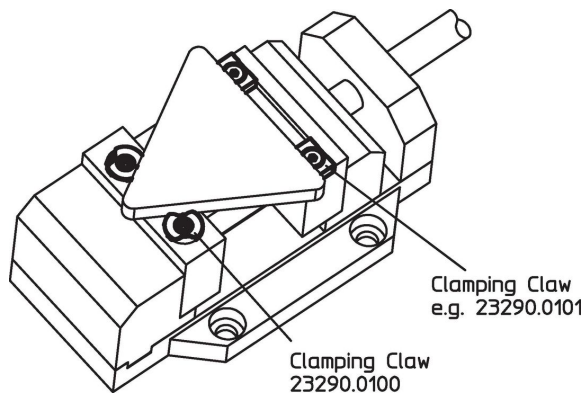
picture 3

订单信息

l	h ₁	尺寸		s	WS [mm]	[g]	品号
		h ₂	~				
[mm]							
夹爪，圆的 - 相片 1							
-	9,53	5,9		1,5 - 3,0	4	20,0	23290.0100
夹爪 - 相片 2							
12,70	6,35	6,0		1,5 - 1,9	3	12,0	23290.0101
19,05	7,92	8,1		1,5 - 3,0	3	22,0	23290.0102
25,40	7,92	8,1		1,5 - 3,0	3	31,0	23290.0103
止块 - 相片 3							
12,70	6,35	6,0		-	3	9,5	23290.0104

应用范例





遵守

符合 RoHS

符合指令 2011/65/EU 和指令 2015/863

不含 SVHC 物质

不含超过 0.1% w/w 的 SVHC 物质 - 截至 2024 年 6 月 27 日的 SVHC 清单。

不含 65 号提案物质

不包括 65 号提案物质

<https://www.P65Warnings.ca.gov/>

不含冲突矿物

„本产品不含来自刚果民主共和国或邻近国家的任何被指定为“冲突矿物”的物质，例如钽、锡、金或钨。