

停止块 EH 23281.



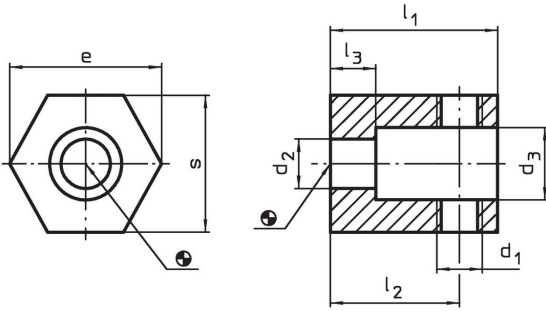
产品描述

透过弹性的档块，工件可以被释放。
透过止付螺丝 (例如 EH 22540.)，工件可以被镶嵌和校准。
止付螺丝应该与六角螺母一起锁付定位。
适用于夹持装置 M 20 - M 24。

材质

- 钢，染黑

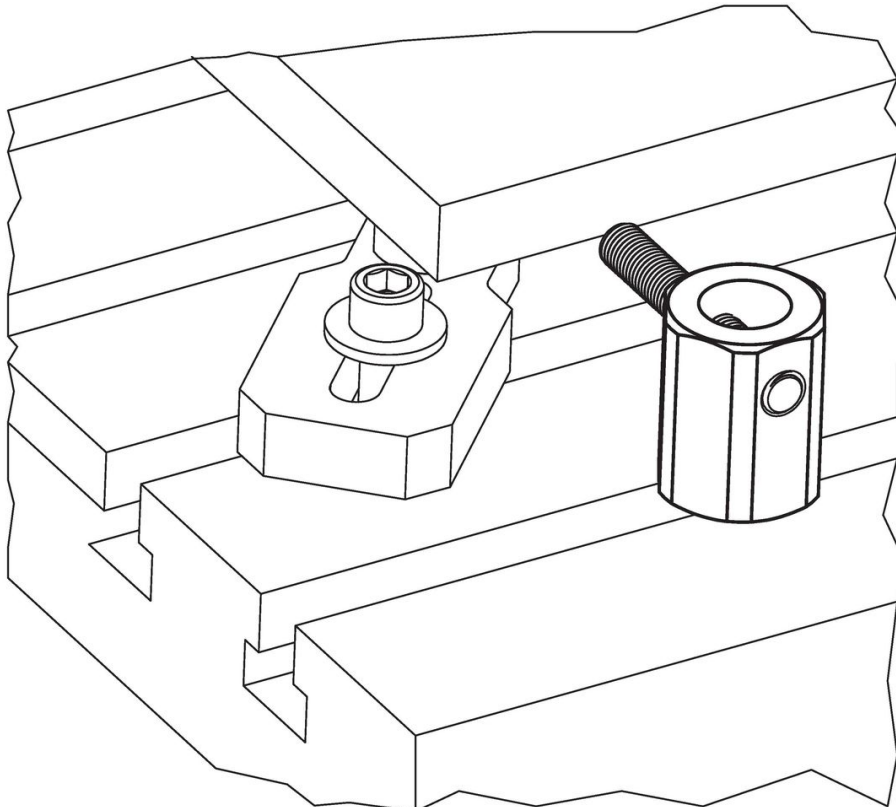
图面



订单信息

尺寸								[g]	品号
d ₁	d ₂	d ₃	l ₁	l ₂	l ₃	s	e		
[mm]									
M20	26	38	85	60	20	65	70	1659	23281.0024

应用范例



遵守

符合 RoHS

符合指令 2011/65/EU 和指令 2015/863

不含 SVHC 物质

不含超过 0.1% w/w 的 SVHC 物质 - 截至 2024 年 6 月 27 日的 SVHC 清单.

不含 65 号提案物质

不包括 65 号提案物质

<https://www.P65Warnings.ca.gov/>

不含冲突矿物

„本产品不含来自刚果民主共和国或邻近国家的任何被指定为“冲突矿物”的物质，例如钽、锡、金或钨。