

偏心夹持夹具 · with slot tenon

EH 23270.



产品描述

The eccentric clamping clamps can be used for quick and easy workpiece clamping directly on the machine table or a base plate with T-slots.

These eccentric clamping clamps with slot tenon are locked in a T-slot, for example on the machine table, with a thrust screw. Clamping takes place via the clamping screw with eccentric head. The brass basic element ensures gentle and secure clamping.

The eccentric clamping clamps with slot tenon have the following characteristics:

- Brass base element for material-friendly clamping
- Quick clamping thanks to clamping screw with eccentric head
- High clamping force is achieved
- Low design enables the machining of flat workpieces
- The compact dimensions enable space-saving multiple clamping

材质

偏心螺丝

- 钢

螺纹销

- 钢, 染黑

本体

- 黄铜

Slot tenon

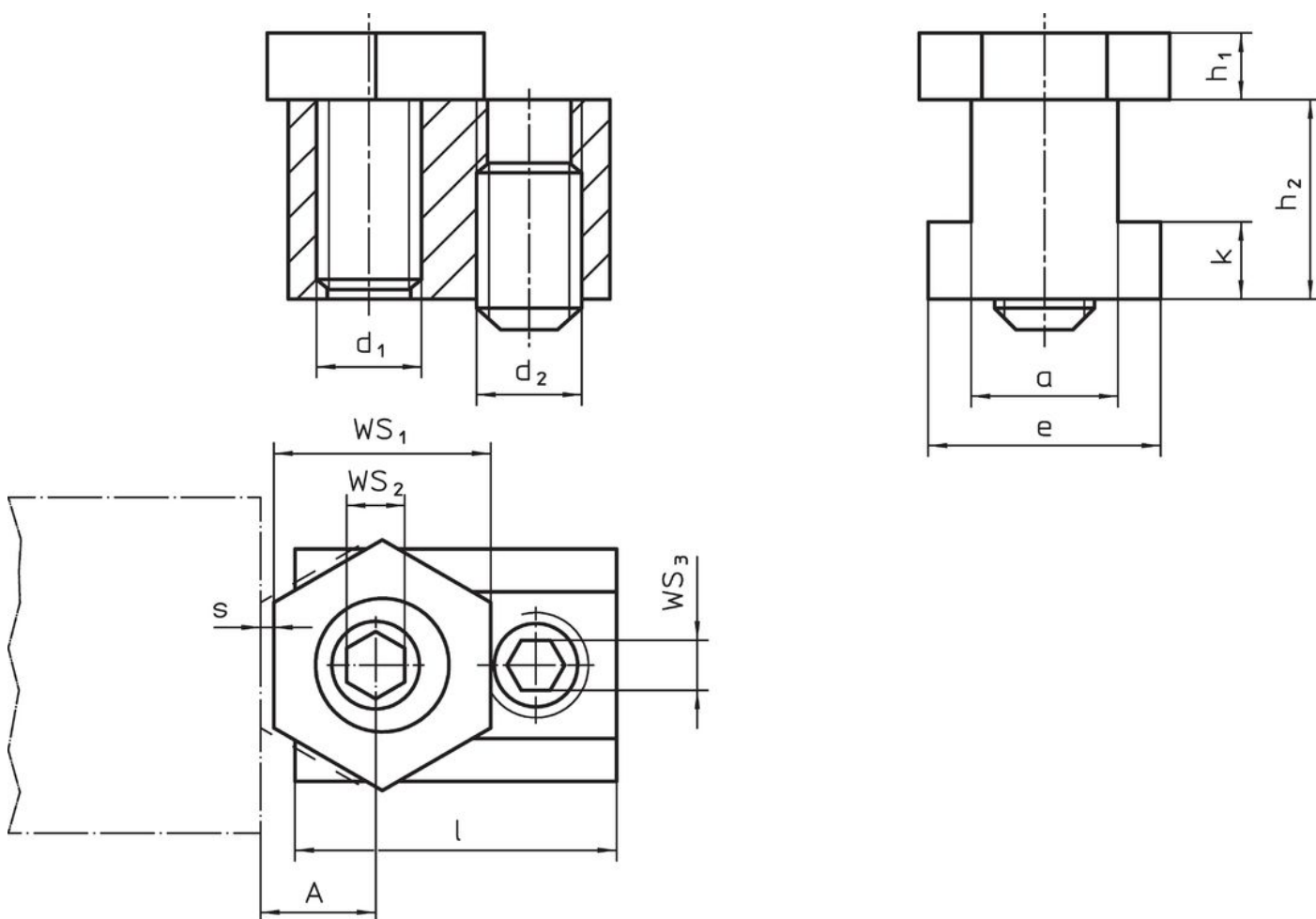
- 钢, 硬化, 染黑

更多信息

注意事项

The head of the eccentric screw can slightly protrude from the body (h_1).

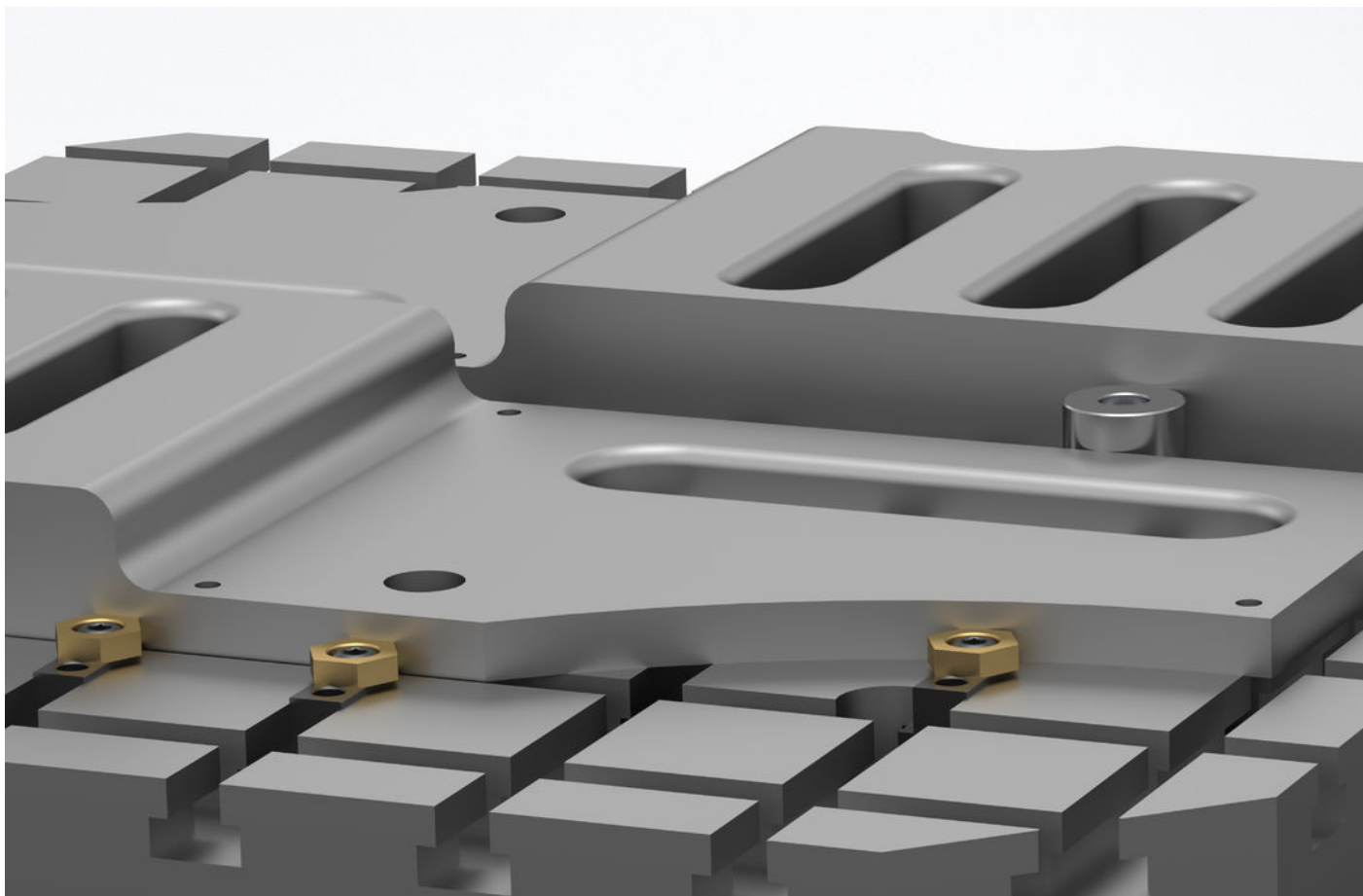
图面



订单信息

T槽 尺寸 [mm]	尺寸								A [mm]	WS ₁	WS		夹持力量 max. [kN]	起动 扭力 WS ₂ max. [Nm]	起动 扭力 WS ₃ max. [Nm]	📦	品号
	d ₁	a	e	h ₁	h ₂	k	s	l			WS ₂	WS ₃					
10	M 6	9,8	14,3	4,8	14,3	4,4	1,0	23,2	7,8	16,0	4	3	3,4	10	8	35	23270.0410
14	M10	13,7	22,1	6,4	22,1	8,1	1,3	30,5	10,2	20,6	7	5	7,0	26	35	100	23270.0414
18	M12	17,7	28,5	9,5	28,5	10,5	2,5	34,7	12,7	25,4	8	6	9,0	75	55	190	23270.0418

应用范例



遵守

符合 RoHS

符合指令 2011/65/EU 和指令 2015/863

不含 SVHC 物质

不含超过 0.1% w/w 的 SVHC 物质 - 截至 2024 年 6 月 27 日的 SVHC 清单。

不含 65 号提案物质

不包括 65 号提案物质

<https://www.P65Warnings.ca.gov/>

不含冲突矿物

„本产品不含来自刚果民主共和国或邻近国家的任何被指定为“冲突矿物”的物质，例如钽、锡、金或钨。