

## 偏心夹持垫圈

EH 23270.



### 产品描述

偏心夹华司特别适合未加工零件的夹持，例如切削部份，铸铁件和锻造件。

### 材质

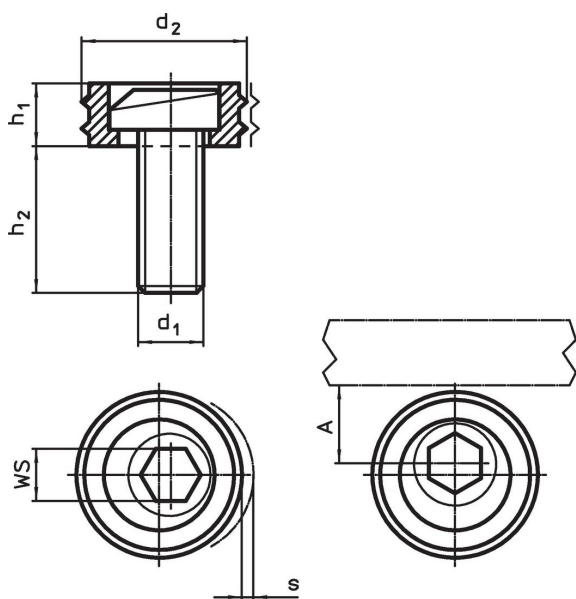
偏心螺丝

• 钢


本体

• 钢，表面硬化

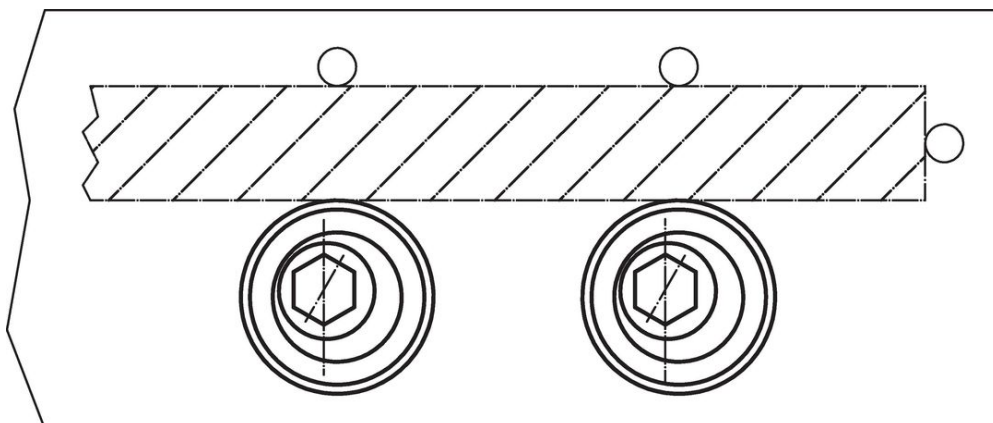
### 图面



### 订单信息

d <sub>1</sub>	d <sub>2</sub>	尺寸 h <sub>1</sub>   h <sub>2</sub>   s [mm]			A [mm]	WS [mm]	夹持力量 max. [kN]	起动 扭力 max. [Nm]	 [g]	品号
M10	20,6	6,4	16,0	1,6	10,3	7	9,0	26	23	<a href="#">23270.0210</a>
M12	25,4	9,6	22,5	2,0	12,7	8	17,8	88	41	<a href="#">23270.0212</a>
M16	30,1	12,7	26,8	2,5	15,0	12	26,7	135	92	<a href="#">23270.0216</a>

### 应用范例



## 遵守

### 符合 RoHS

符合指令 2011/65/EU 和指令 2015/863

### 不含 SVHC 物质

不含超过 0.1% w/w 的 SVHC 物质 - 截至 2024 年 6 月 27 日的 SVHC 清单.

### 不含 65 号提案物质

不包括 65 号提案物质

<https://www.P65Warnings.ca.gov/>

### 不含冲突矿物

„本产品不含来自刚果民主共和国或邻近国家的任何被指定为“冲突矿物”的物质，例如钽、锡、金或钨。