

偏心夹持垫圈

EH 23270.



产品描述

偏心夹华司特别适合未加工零件的夹持，例如切削部份，铸铁件和锻造件。

材质

偏心螺丝

• 钢

本体

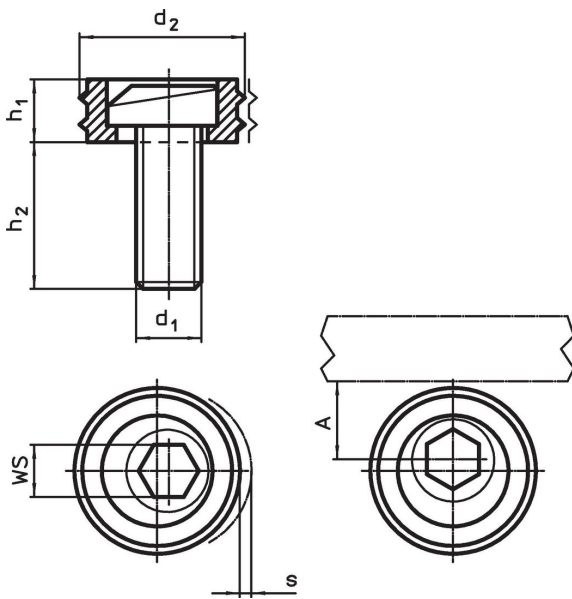
• 钢，表面硬化

更多信息


注意事项

The head of the eccentric screw can slightly protrude from the body (h1).

图面



订单信息

d ₁	d ₂	尺寸 h ₁ [mm]	h ₂	s	A [mm]	WS [mm]	夹持力量 max. [kN]	起动 扭力 max. [Nm]	 [g]	品号
M10	20,6	6,4	16,0	1,6	10,3	7	9,0	26	23	23270.0210
M12	25,4	9,6	22,5	2,0	12,7	8	17,8	88	41	23270.0212
M16	30,1	12,7	26,8	2,5	15,0	12	26,7	135	92	23270.0216

应用范例

