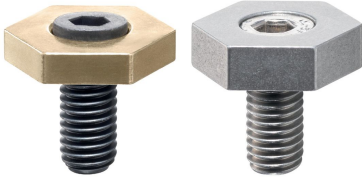


偏心夹持夹具
EH 23270.

产品描述

此类固夹组件皆具有高度的固夹力，适用于低固夹高度，铜质主体则可确保温和而安全的固夹作用。



材质

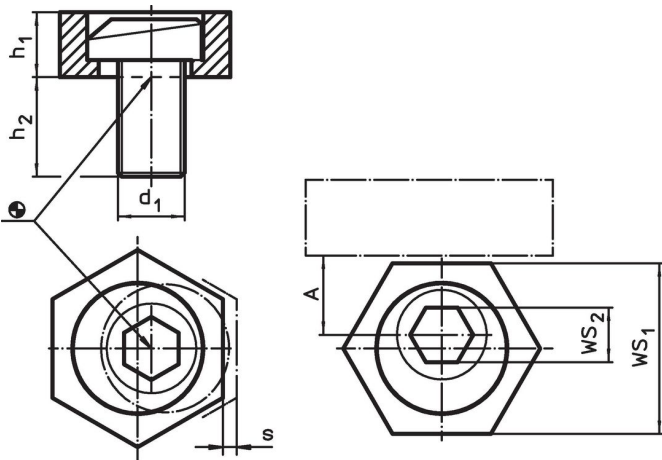
- 偏心螺丝
- 钢
 - 不锈钢
- 本体
- 黄铜
 - 不锈钢

更多信息

注意事项

The head of the eccentric screw can slightly protrude from the body (h1).

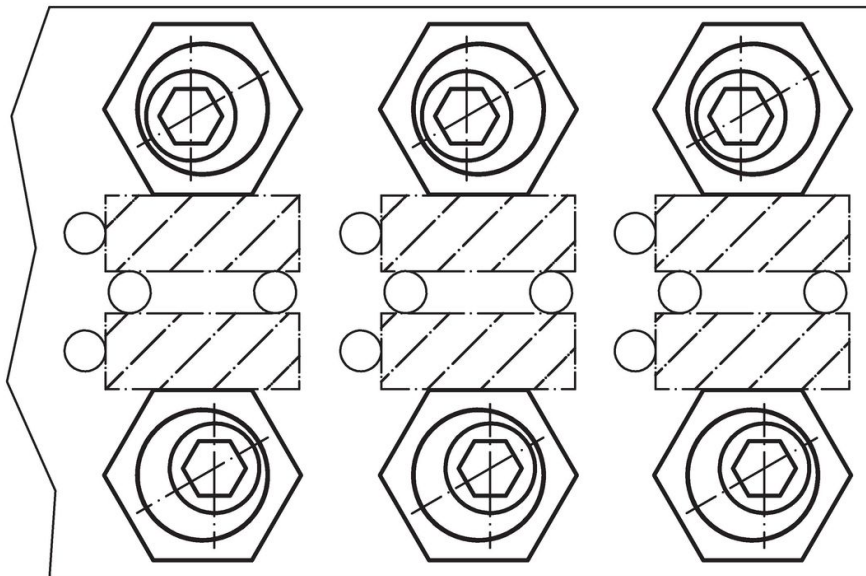
图面



订单信息

d ₁	h ₁	尺寸		s	A	WS		夹持力量 max. [kN]	起动力矩 max. [Nm]	📦 [g]	品号
		h ₂	[mm]			WS ₁	WS ₂				
黄铜											
M 4	2,8	9,6		0,75	3,8	7,93	3	0,9	2,5	3,5	23270.0104
M 6	4,8	11,2		1,00	7,8	15,86	4	3,4	10,0	11,0	23270.0106
M 8	4,8	15,0		1,00	10,2	20,60	5	3,6	18,0	20,0	23270.0108
M10	6,3	19,0		1,30	10,2	20,60	7	7,0	26,0	27,0	23270.0110
M12	9,5	22,8		2,00	12,7	25,40	8	9,0	75,0	54,0	23270.0112
M16	12,7	28,5		2,50	15,0	30,13	12	12,0	120,0	108,0	23270.0116
不锈钢											
M 6	4,8	11,2		1,00	7,8	15,86	4	3,4	10,0	10,0	23270.0306
M 8	6,4	15,0		1,00	10,2	20,60	5	3,6	18,0	22,0	23270.0308

应用范例



遵守

符合 RoHS

符合指令 2011/65/EU 和指令 2015/863

不含 SVHC 物质

不含超过 0.1% w/w 的 SVHC 物质 - 截至 2024 年 6 月 27 日的 SVHC 清单。

不含 65 号提案物质

不包括 65 号提案物质

<https://www.P65Warnings.ca.gov/>

不含冲突矿物

„本产品不含来自刚果民主共和国或邻近国家的任何被指定为“冲突矿物”的物质，例如钽、锡、金或钨。