

夹持装置 "actima"

EH 23260.



产品描述

精实的夹持元件可以在推和拉的夹持应变之间转换，取决于产品型号。行程为 10 mm。在 2 mm 的短固夹行程内，可自我锁附于任何位置。可容许的最大固夹力道为 4.9 kN。

材质

外壳

- PA 塑料，玻璃纤维强化

本体

- 钢，染黑

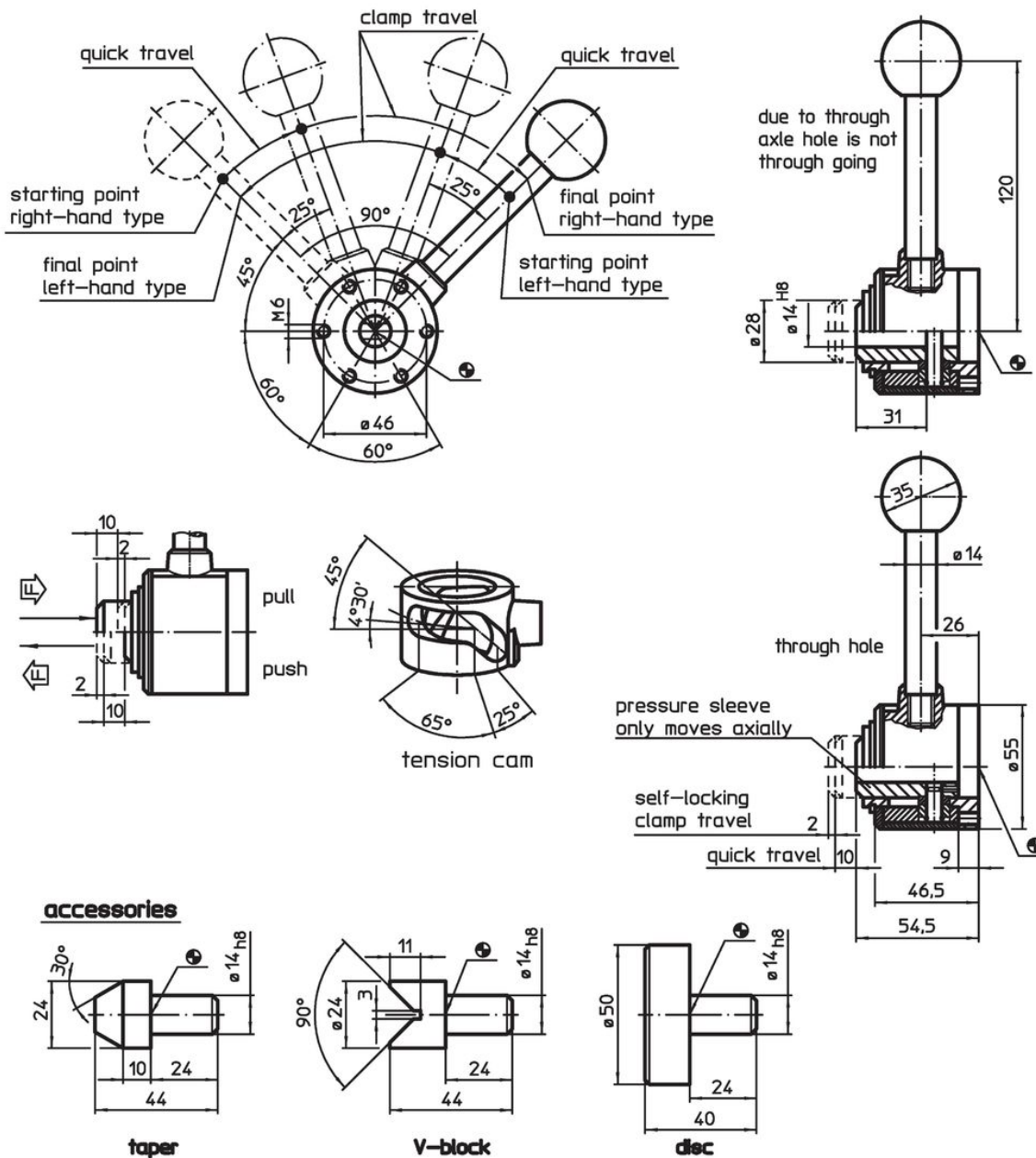
球形手把

- DIN 7708 - 热固塑料 PF 31，红色 (接近色号 RAL 3003)


配件

- 钢，染黑





图面



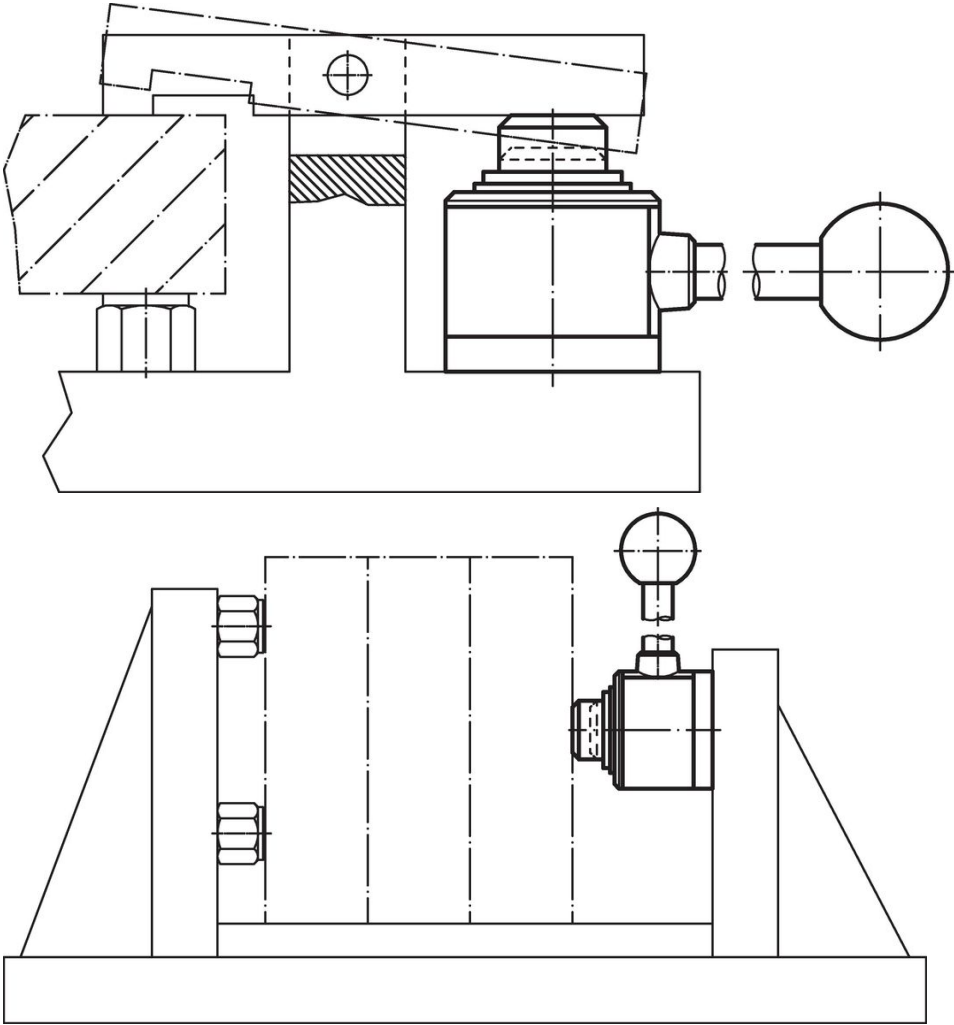
订单信息

行程 [mm]	s 夹持方法 [mm]	夹持力量 max. [kN]	 [g]	品号
拉向右, 横向轴线在孔				
10	2	4,9	751	23260.0003
拉向左, 横向轴线在孔				
10	2	4,9	749	23260.0005
拉向右, 贯穿孔				
10	2	4,9	751	23260.0013
拉向左, 贯穿孔				
10	2	4,9	749	23260.0015
推向右, 横向轴线在孔				
10	2	4,9	751	23260.0002
推向左, 横向轴线在孔				
10	2	4,9	749	23260.0004
推向右, 贯穿孔				
10	2	4,9	751	23260.0012
推向左, 贯穿孔				
10	2	4,9	749	23260.0014

配件

	 [g]	品号
碟盘		
	270	23260.0042
斜度		
	85	23260.0044
V型块		
	82	23260.0046

应用范例



遵守

For detailed compliance information please select the desired article number.