

## 双边缘夹 EH 23251.



### 产品描述

插入插座头螺钉可向外移动两个夹紧夹头和压止一个工件。

### 材质

- 本体
  - 铝
- 斜度
  - 表面硬化钢，染黑
- 螺丝
  - 钢

### 组装

可以安装在螺纹孔或与T形螺母水平或垂直的多个夹钳。

### 更多信息

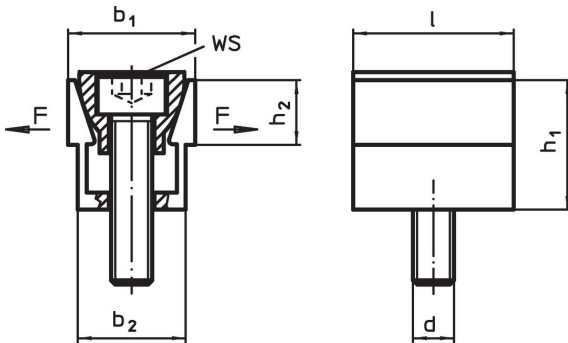
### 配件

T型螺帽 EH 23010 必需另外购买。

### 更多产品

- 用于 T 型槽的螺帽，DIN 508

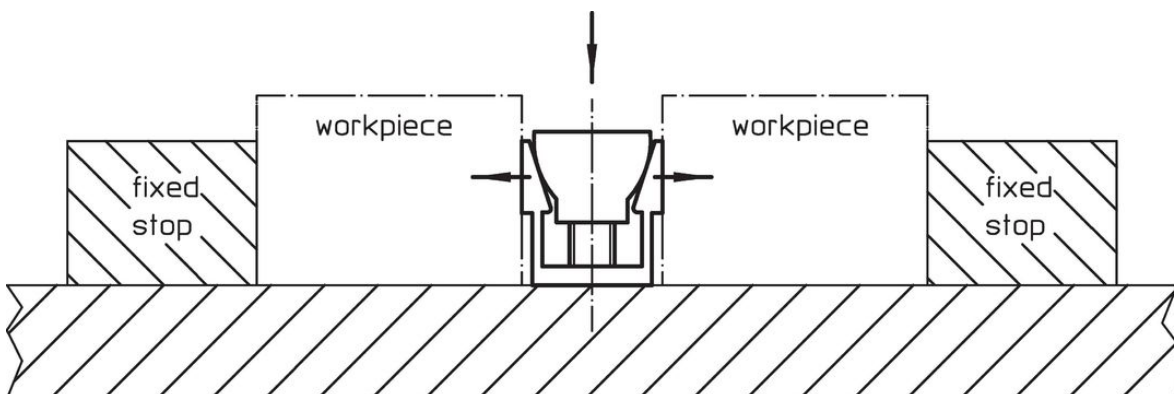
### 图面



### 订单信息

b <sub>1</sub>	b <sub>1</sub> max. 散布	b <sub>2</sub>	尺寸				d	WS	夹持力量 max.	起动 扭力 max.	📦	品号
			h <sub>1</sub>	h <sub>2</sub>	l	[mm]						
18,6	20,3	16,1	19,0	9,5	23,8	M 6	5	6,7	14,3	37	<a href="#">23251.0006</a>	
24,8	26,9	20,8	25,9	12,7	31,7	M 8	6	8,9	14,5	87	<a href="#">23251.0008</a>	
37,3	39,9	30,8	38,6	19,0	47,6	M12	10	15,6	38,4	280	<a href="#">23251.0012</a>	
49,7	53,0	41,2	51,5	25,4	63,5	M16	14	26,7	74,6	700	<a href="#">23251.0016</a>	

### 应用范例



## 遵守

### 符合 RoHS

符合指令 2011/65/EU 和指令 2015/863

### 不含 SVHC 物质

不含超过 0.1% w/w 的 SVHC 物质 - 截至 2024 年 6 月 27 日的 SVHC 清单.

### 不含 65 号提案物质

不包括 65 号提案物质

<https://www.P65Warnings.ca.gov/>

### 不含冲突矿物

„本产品不含来自刚果民主共和国或邻近国家的任何被指定为“冲突矿物”的物质，例如钽、锡、金或钨。