

用于锥形夹合元件的挡板 · 用于夹紧杆

EH 23250.



产品描述

档版适用于夹持仅在锥形夹持元件的一侧。锥形夹持元件的一侧是被固定的，因其静止于档板的台阶上。

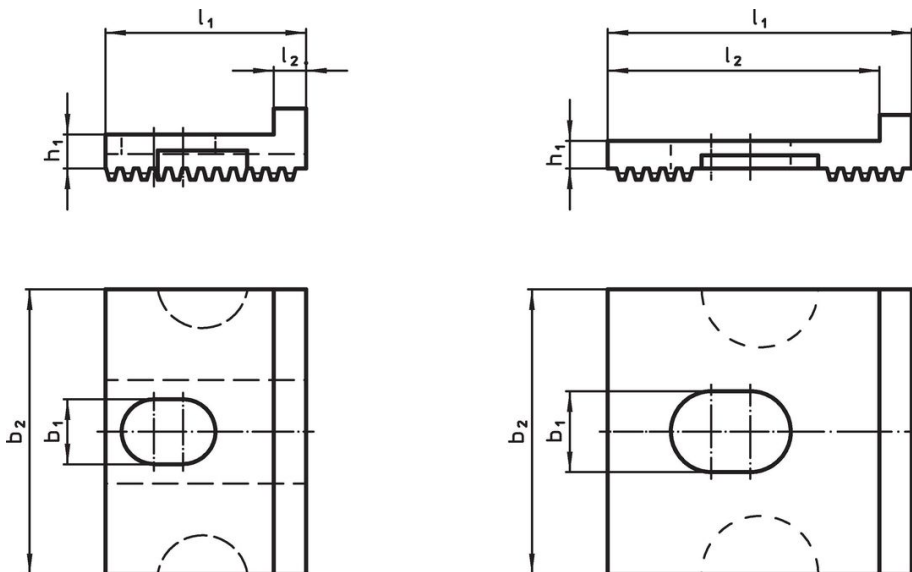
材质

- 工具钢，硬化

组装

挡盘被嵌装于夹合条和锥型夹合元件之间。

图面



picture 1

picture 2

订单信息

尺寸					用于锥形夹合元件	[g]	品号
$l_1$	$l_2$	$b_1$ [mm]	$b_2$	$h_1$			
<b>相片 1</b>							
31	5	10,0	44	6,4	23250.0501 - .0503	61	23250.0540
<b>相片 2</b>							
47	42	12,5	44	4,4	23250.0510 - .0515	60	23250.0541

遵守

符合 RoHS

符合指令 2011/65/EU 和指令 2015/863

不含 SVHC 物质

不含超过 0.1% w/w 的 SVHC 物质 - 截至 2024 年 6 月 27 日的 SVHC 清单.

不含 65 号提案物质

不包括 65 号提案物质

<https://www.P65Warnings.ca.gov/>

不含冲突矿物

„本产品不含来自刚果民主共和国或邻近国家的任何被指定为“冲突矿物”的物质，例如钽、锡、金或钨。