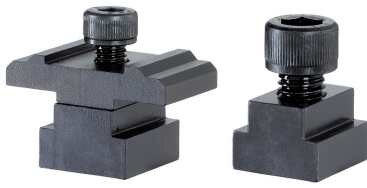


用于锥形夹持于件的适配器·用于夹紧杆 EH 23250.



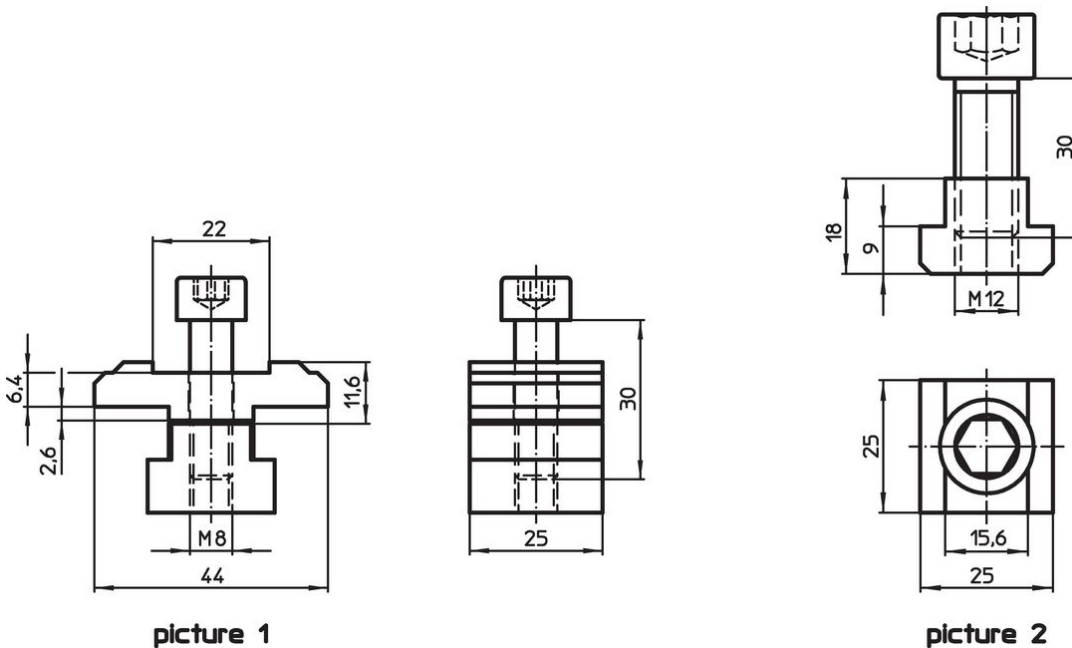
产品描述

通过适配器，所有锥形夹紧单元M8-M12都可以安装在夹紧杆上。用于尺寸M8的适配器包括扭锁。

材质

- 工具钢

图面



订单信息

	🔩 [g]	品号
相片 1	153	23250.0530
相片 2	105	23250.0531

遵守

符合 RoHS

符合指令 2011/65/EU 和指令 2015/863

不含 SVHC 物质

不含超过 0.1% w/w 的 SVHC 物质 - 截至 2024 年 6 月 27 日的 SVHC 清单。

不含 65 号提案物质

不包括 65 号提案物质

<https://www.P65Warnings.ca.gov/>

不含冲突矿物

„本产品不含来自刚果民主共和国或邻近国家的任何被指定为“冲突矿物”的物质，例如钽、锡、金或钨。