

盖子 · 用于锥形夹合元件
EH 23250.



产品描述

保护源自于木屑和灰尘污垢的破坏。

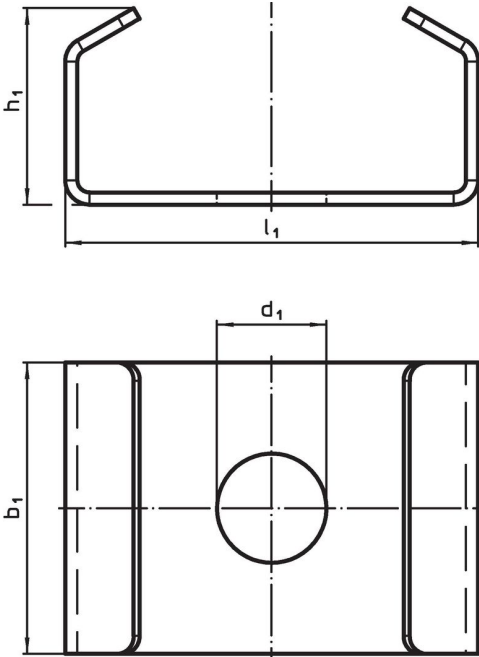
材质

· 钢


组装

外盖被镶嵌在锥形夹合元件之下。

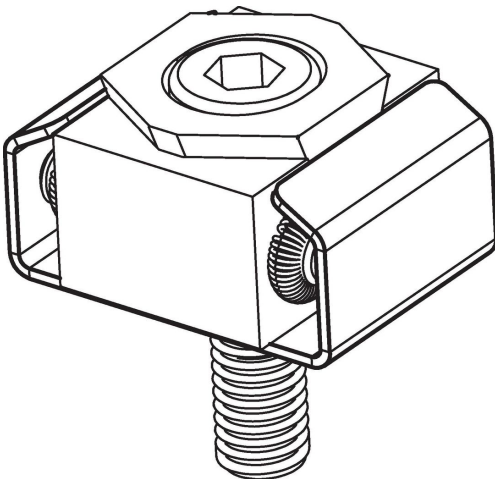
图面



订单信息

d ₁	螺丝用	尺寸 b ₁ [mm]	h ₁	l ₁	用于锥形夹合元件	 [g]	品号
9	M 8	24	16,2	34	23250.0008/.0048/.0158	12	23250.0408
13	M12	38	22,1	44	23250.0012/.0052/.0142/.0162	26	23250.0412

应用范例



遵守

符合 RoHS

符合指令 2011/65/EU 和指令 2015/863

不含 SVHC 物质

不含超过 0.1% w/w 的 SVHC 物质 - 截至 2024 年 1 月 23 日的 SVHC 清单.

不含 65 号提案物质

不包括 65 号提案物质

<https://www.P65Warnings.ca.gov/>

不含冲突矿物

„本产品不含来自刚果民主共和国或邻近国家的任何被指定为“冲突矿物”的物质，例如钽、锡、金或钨。