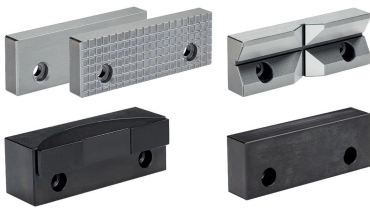


標準鉗口 · 為惡習

EH 23231.



产品描述

These jaws are accessories for the clamping vice EH 23231..

材质

定位柱

- 热处理钢，表面硬化

夹钳

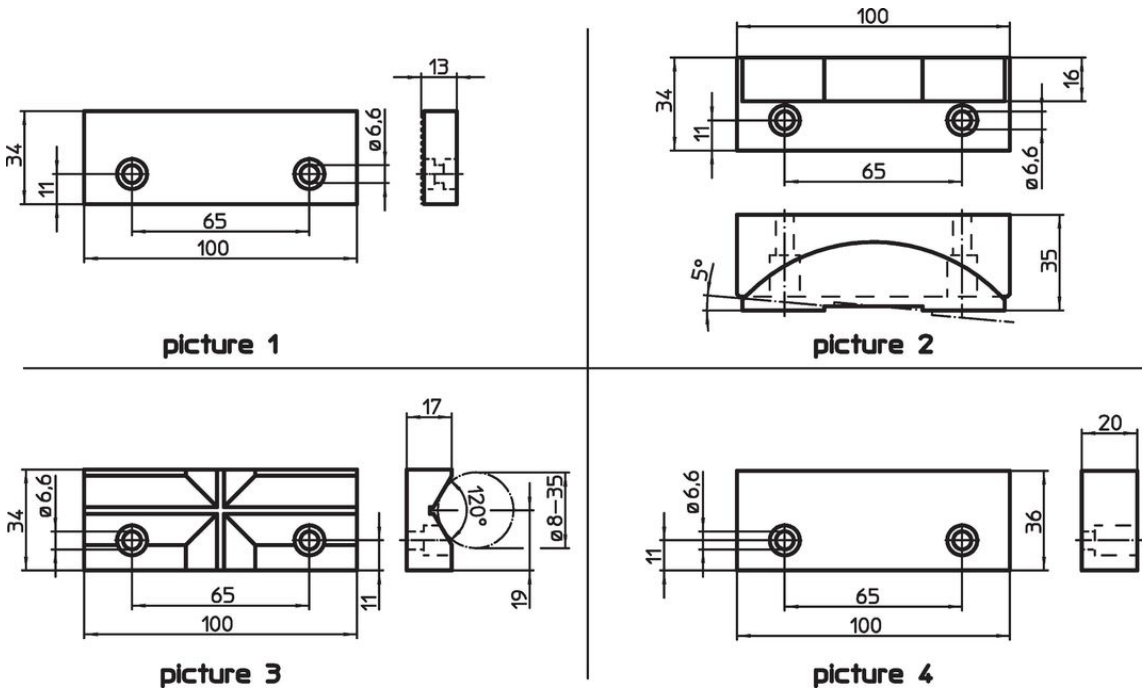
- 渗碳钢
- 表面硬化钢，表面硬化
- 热处理钢
- 工具钢

更多信息

注意事项

运送时将包含锁紧螺丝

图面



订单信息

标称不清。 [mm]	[g]	品号
可逆颚，由工具钢制成光滑/肋状 – 相片 1		
100	333	23231.0020
浮颚夹钳 (本体: 热处理钢, 柱塞: 热处理钢, 感应式硬化) – 相片 2		
100	810	23231.0021
V型夹颚, 表面热处理 – 相片 3		
100	372	23231.0022
夹颚, 表面硬化钢 – 相片 4		
100	554	23231.0023

遵守

符合 RoHS

符合指令 2011/65/EU 和指令 2015/863

不含 SVHC 物质

不含超过 0.1% w/w 的 SVHC 物质 - 截至 2024 年 6 月 27 日的 SVHC 清单.

不含 65 号提案物质

不包括 65 号提案物质

<https://www.P65Warnings.ca.gov/>

不含冲突矿物

„本产品不含来自刚果民主共和国或邻近国家的任何被指定为“冲突矿物”的物质，例如钽、锡、金或钨。