

支撑板 EH 23210.



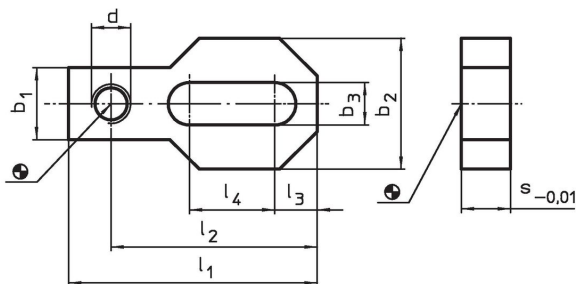
产品描述

各种托座元件 (例如, 销 EH 22690. 或是自校准垫 EH 22730., EH 22731. 和 EH 22740.) 都可以被镶钳于支撑盘上。
支撑盘可以在两个螺纹或是两个 T型槽中弹性的移动。
适用于夹持装置 M 20 - M 24。

材质

- 钢, 表面硬化

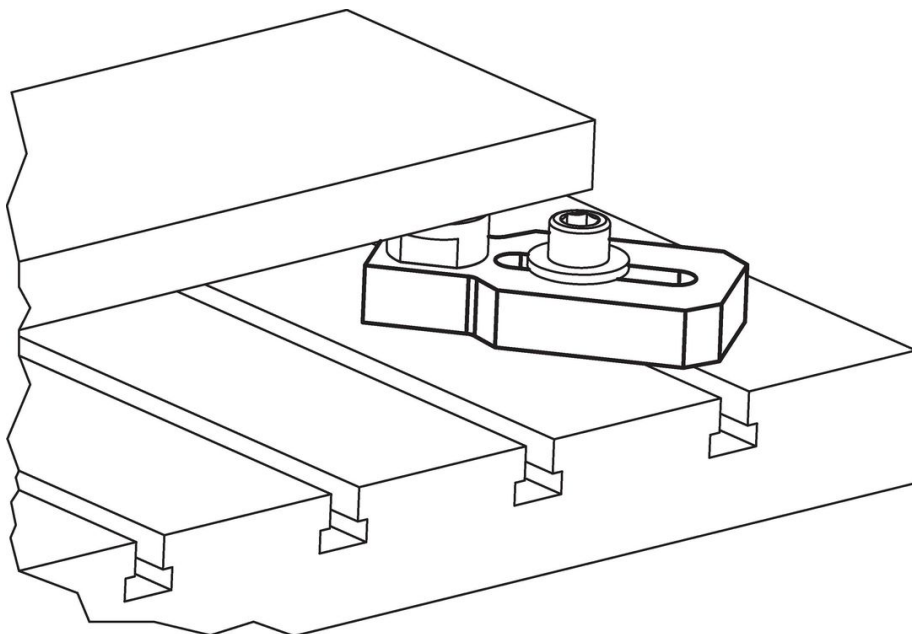
图面



订单信息

d	l ₁	l ₂	l ₃	尺寸			b ₃	s -0,01	[kg]	品号
				l ₄	b ₁	b ₂				
[mm]										
M20	180	150	30	80	60	90	21	30	3	23210.0870
M24	220	188	35	100	70	100	25	30	4	23210.0880

应用范例



遵守

符合 RoHS

符合指令 2011/65/EU 和指令 2015/863

不含 SVHC 物质

不含超过 0.1% w/w 的 SVHC 物质 - 截至 2024 年 6 月 27 日的 SVHC 清单.

不含 65 号提案物质

不包括 65 号提案物质

<https://www.P65Warnings.ca.gov/>

不含冲突矿物

„本产品不含来自刚果民主共和国或邻近国家的任何被指定为“冲突矿物”的物质，例如钽、锡、金或钨。