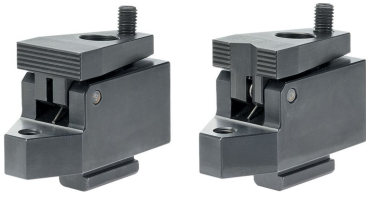


下向夹具 · 附轴承

EH 23210.



产品描述

藉由锁紧球端推力螺丝，可将工件同时压向止动元件及固定板。适当的横杆可提供高度的水平方向夹力。在使用T形螺帽 EH 23010./ EH 23020 (DIN 508) 时，这类元件亦可应用于其他的沟槽尺寸。

材质

- 钢，表面硬化，染黑，研磨

更多信息

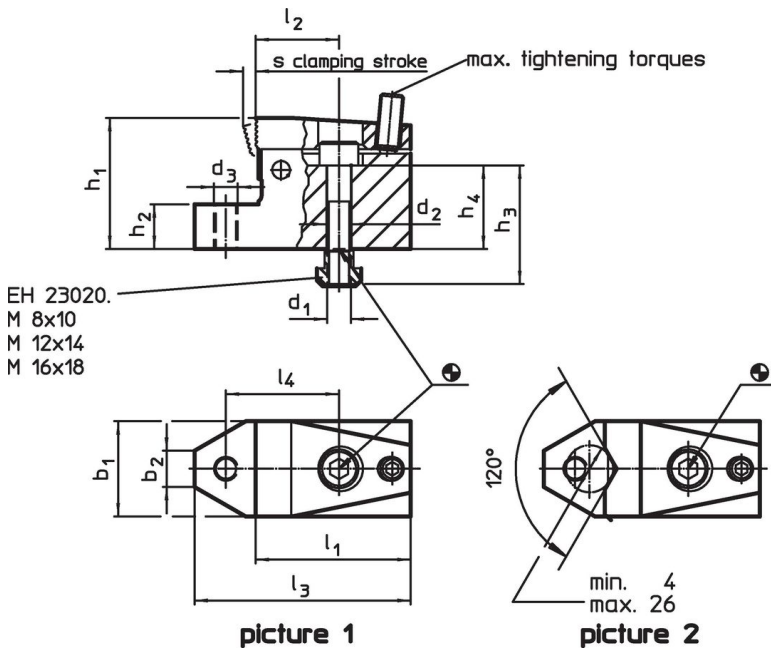
参考

集成支架配备有定位螺纹，以适合例如螺钉固定按钮EH 22690.，自调角度支撑座EH 22730. / EH 22740。

更多产品

- 用于T型槽的螺帽，DIN 508
- 用于T型槽的螺帽，延长的

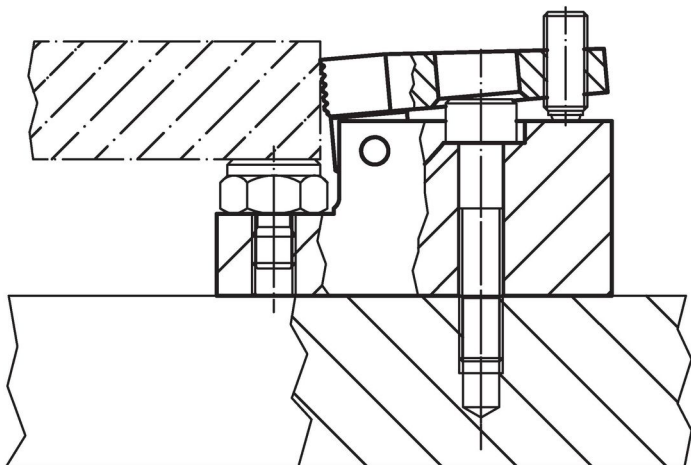
图面



订单信息

T槽 尺寸 [mm]	d <sub>1</sub>	d <sub>2</sub>	d <sub>3</sub>	b <sub>1</sub>	b <sub>2</sub>	尺寸								s	夹持水平面 max. [kN]	起动力矩 max. [Nm]	重量 [g]	品号
						h <sub>1</sub>	h <sub>2</sub> ±0,01	h <sub>3</sub> ~	h <sub>4</sub> ~	l <sub>1</sub>	l <sub>2</sub>	l <sub>3</sub>	l <sub>4</sub>					
含平面夹持颚 - 相片 1																		
10	M 8	8,4	M 8	32	12,1	44	15	40	28	52	28	72,5	38	3	7,0	3	566	23210.0551
14	M12	13,0	M12	48	16,0	53	15	45	27	72	40	100,0	55	4	15,0	9	1349	23210.0561
18	M16	17,0	M16	68	18,8	72	20	60	38	86	41	126,0	63	7	21,5	20	3000	23210.0571
含V形夹持颚 - 相片 2																		
10	M 8	8,4	M 8	32	12,1	44	15	40	28	52	28	72,5	38	3	7,0	3	571	23210.0552
14	M12	13,0	M12	48	16,0	53	15	45	27	72	40	100,0	55	4	15,0	9	1340	23210.0562
18	M16	17,0	M16	68	18,8	72	20	60	38	86	41	126,0	63	7	21,5	20	3000	23210.0572

## 应用范例



## 遵守

### 符合 RoHS

含铅 - 符合例外 6a / 6b / 6c

### 含有 >0.1% w/w 的 SVHC 物质

含铅 - SVHC [REACH] 清单截至 2024 年 6 月 27 日

### 包含 65 号提案的物质



铅暴露会导致癌症和生殖伤害

<https://www.P65Warnings.ca.gov/>

### 不含冲突矿物

„本产品不含来自刚果民主共和国或邻近国家的任何被指定为“冲突矿物”的物质，例如钽、锡、金或钨。