

支撑延展 · 直形夹具、有沟槽、可调整的反向件

EH 23185.



产品描述

支撑延展在夹钳的反向件拧紧 EH 23185。用于钳紧高度(尺寸 H2) 的延伸。夹紧高度可以藉由支撑扩展来调整。

材质

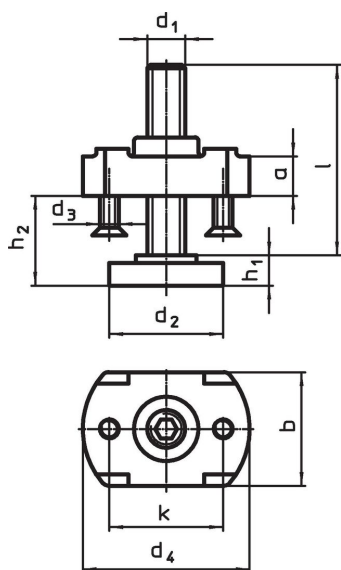
本体

- 钢，回火，镀锌

支撑螺栓

- 热处理钢、质量8.8、黑色

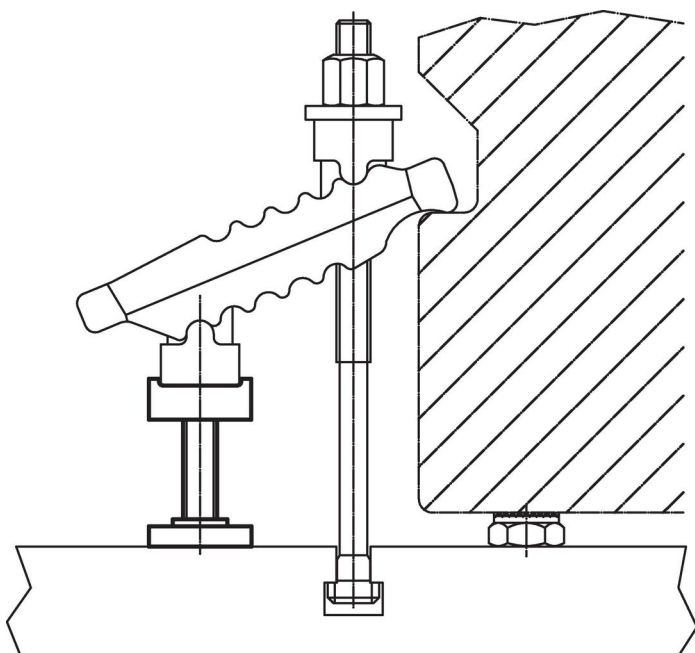
图面



订单信息

| d ₁ | l | d ₂ | d ₃ | d ₄ | 尺寸 | | | | | 用于 夹具 d ₁ [mm] | [g] | 品号 |
|----------------|-----|----------------|----------------|----------------|----------------|----------------|----|----|----|------------------------------------|------|----------------------------|
| | | | | | h ₁ | h ₂ | a | b | k | | | |
| [mm] | | | | | | | | | | | | |
| M10 | 39 | 30 | M5 | 44 | 8 | 8 – 30 | 10 | 30 | 30 | 13 | 148 | 23185.0410 |
| M12 | 49 | 36 | M5 | 54 | 10 | 10 – 37 | 16 | 42 | 35 | 17 | 345 | 23185.0412 |
| M12 | 94 | 36 | M5 | 54 | 10 | 10 – 80 | 16 | 42 | 35 | 17 | 473 | 23185.0413 |
| M16 | 55 | 42 | M5 | 60 | 13 | 13 – 41 | 20 | 50 | 40 | 21 | 494 | 23185.0416 |
| M16 | 90 | 42 | M5 | 60 | 13 | 13 – 73 | 20 | 50 | 40 | 21 | 640 | 23185.0417 |
| M20 | 69 | 50 | M6 | 70 | 16 | 16 – 52 | 25 | 46 | 50 | 25 | 1136 | 23185.0420 |
| M20 | 109 | 50 | M6 | 70 | 16 | 16 – 91 | 25 | 46 | 50 | 25 | 1001 | 23185.0421 |

应用范例



遵守

符合 RoHS

符合指令 2011/65/EU 和指令 2015/863

不含 SVHC 物质

不含超过 0.1% w/w 的 SVHC 物质 - 截至 2024 年 1 月 23 日的 SVHC 清单。

不含 65 号提案物质

不包括 65 号提案物质

<https://www.P65Warnings.ca.gov/>

不含冲突矿物

„本产品不含来自刚果民主共和国或邻近国家的任何被指定为“冲突矿物”的物质，例如钽、锡、金或钨。