

## 压板 · 有沟槽、可调整的反向件、六角形的双头螺帽

EH 23185.



### 产品描述

止推垫和反向组件与所述夹钳是连接的，以固定防止损失。因此，夹钳即可使用。而夹钳配有两个可被翻转的扁平端视情况应用。

### 材质

- 螺丝**
- 热处理钢
- 螺帽**
- 热处理钢
- 碟盘**
- 热处理钢
- 钳**
- 钢，回火，镀锌

### 组装

在螺柱内六角能够快速组装和拆卸。

### 更多信息

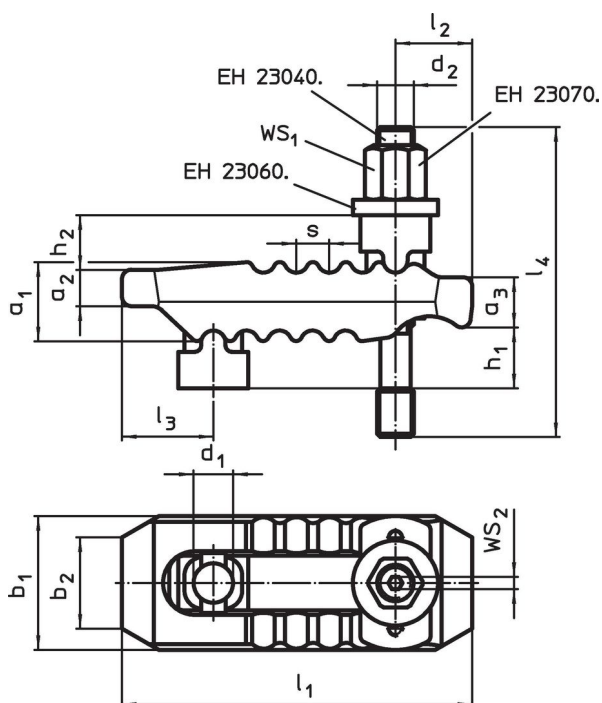
### 参考

更大的夹紧高度可透过支撑延展达到(EH 23185.)

### 更多产品

- 支撑延展，直形夹具、有沟槽、可调整的反向件


### 图面



### 订单信息

标称 不清。 d <sub>1</sub> [mm]	d <sub>2</sub>	l <sub>4</sub>	h <sub>1</sub>	h <sub>2</sub>	a <sub>1</sub>	尺寸								WS <sub>1</sub> [mm]	WS <sub>2</sub> [mm]	夹持 力量 <sup>1)</sup> max. [kN]	📦 [g]	品号
						a <sub>2</sub>	a <sub>3</sub>	b <sub>1</sub>	b <sub>2</sub>	l <sub>1</sub>	l <sub>2</sub>	l <sub>3</sub>	s					
13	M12	100	0 - 30	18	27	12	17	44	30	115	25	30	11	18	4	30	1700	23185.0312
13	M12	125	0 - 55	18	27	12	17	44	30	115	25	30	11	18	4	30	800	23185.0313
17	M12	125	0 - 50	20	36	17	21	55	41	150	35	36	12	18	4	40	1632	23185.0314
17	M12	160	0 - 70	20	36	17	21	55	41	150	35	36	12	18	4	40	1659	23185.0315
17	M16	125	0 - 40	20	36	17	21	55	41	150	35	36	12	24	4	40	1766	23185.0316
17	M16	160	0 - 70	20	36	17	21	55	41	150	35	36	12	24	4	40	1812	23185.0317
21	M16	160	0 - 40	30	42	20	27	62	30	187	44	44	14	24	4	60	2578	23185.0318
21	M16	200	0 - 80	30	42	20	27	62	30	187	44	44	14	24	4	60	2629	23185.0319
21	M20	160	0 - 40	30	42	20	27	62	30	187	44	44	14	30	5	60	2758	23185.0320
21	M20	200	0 - 80	30	42	20	27	62	30	187	44	44	14	30	5	60	2836	23185.0321

<sup>1)</sup> 在最佳钳紧位置钳紧(插座头到钳紧位置的最短距离)。钳紧力视夹钳，插座头的强度等级和螺纹条件判定

标称 不清。 d <sub>1</sub> [mm]	尺寸													WS <sub>1</sub> [mm]	WS <sub>2</sub> [mm]	夹持 力量 <sup>1)</sup> max. [kN]	 [g]	品号
	d <sub>2</sub>	l <sub>4</sub>	h <sub>1</sub>	h <sub>2</sub>	a <sub>1</sub>	a <sub>2</sub>	a <sub>3</sub>	b <sub>1</sub>	b <sub>2</sub>	l <sub>1</sub>	l <sub>2</sub>	l <sub>3</sub>	s					
25	M20	200	0 - 70	31	51	24	34	70	30	235	60	47	17	30	5	75	4180	23185.0322
25	M20	250	0 - 100	31	51	24	34	70	30	235	60	47	17	30	5	75	4361	23185.0323
25	M24	200	0 - 50	31	51	24	34	70	30	235	60	47	17	36	5	75	4500	23185.0324
25	M24	250	0 - 100	31	51	24	34	70	30	235	60	47	17	36	5	75	4650	23185.0325

<sup>1)</sup> 在最佳钳紧位置钳紧(插座头到钳紧位置的最短距离)。钳紧力视夹钳，插座头的强度等级和螺纹条件判定

## 遵守

### 符合 RoHS

符合指令 2011/65/EU 和指令 2015/863

### 不含 SVHC 物质

不含超过 0.1% w/w 的 SVHC 物质 - 截至 2024 年 6 月 27 日的 SVHC 清单.

### 不含 65 号提案物质

不包括 65 号提案物质

<https://www.P65Warnings.ca.gov/>

### 不含冲突矿物

„本产品不含来自刚果民主共和国或邻近国家的任何被指定为“冲突矿物”的物质，例如钽、锡、金或钨。