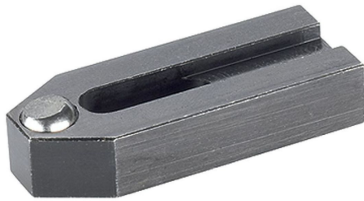


压板 · 带有平面的球型，类似于 DIN 6314
EH 23180.



产品描述

This clamp (clamping claw) according to DIN 6314 with flat-faced ball is mainly used in mechanical clamping technology for clamping workpieces.

材质

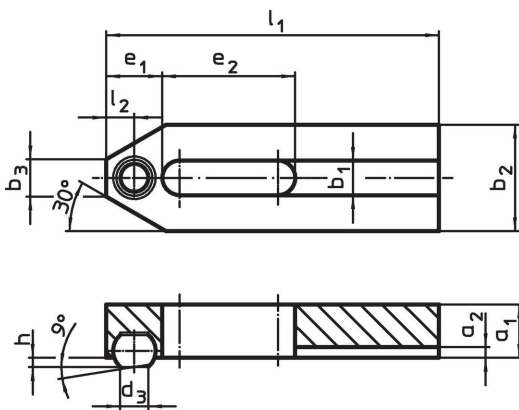
- 珠子
- 轴承钢，硬化，明亮的
- 钳
- 热处理钢，染黑

更多信息

注意事项

珠子有防止旋转保护

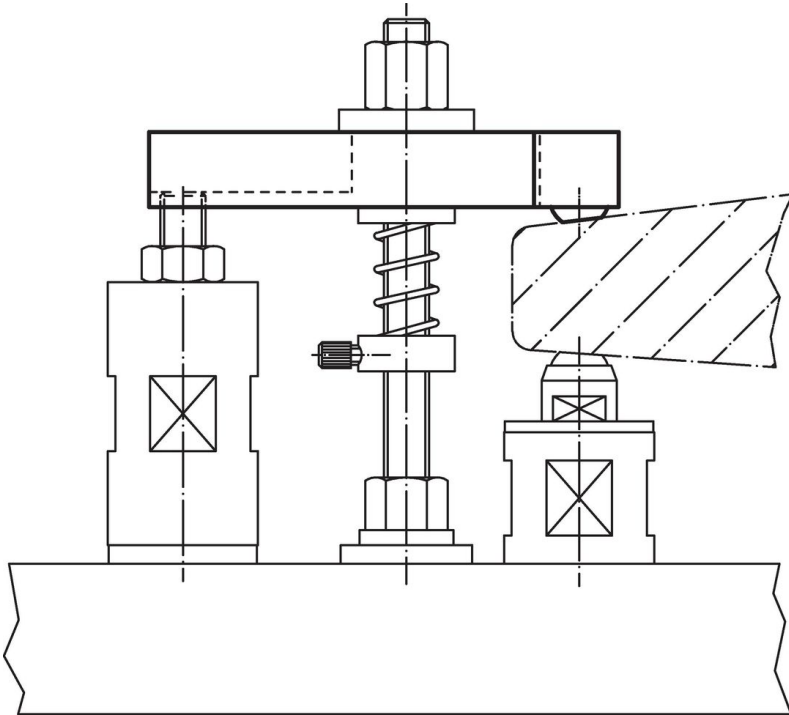
图面



订单信息

标称不清。 b ₁ [mm]	l ₁	d ₃	a ₁	a ₂	b ₂	尺寸						球直径	[g]	品号
						b ₃	e ₁	e ₂	h	l ₂	[mm]			
6,6	50	5,8	10	2,5	20	8	10	20	1,6	5,0	8,5	60	23180.0007	
9,0	60	7,2	12	3,0	25	10	13	22	2,0	6,5	10,0	109	23180.0009	
11,0	80	8,6	15	3,5	30	12	15	30	2,7	7,5	12,0	218	23180.0011	
13,0	125	10,5	20	4,0	40	14	21	50	3,5	10,5	16,0	616	23180.0014	

应用范例



遵守

符合 RoHS

符合指令 2011/65/EU 和指令 2015/863

不含 SVHC 物质

不含超过 0.1% w/w 的 SVHC 物质 - 截至 2024 年 6 月 27 日的 SVHC 清单。

不含 65 号提案物质

不包括 65 号提案物质

<https://www.P65Warnings.ca.gov/>

不含冲突矿物

„本产品不含来自刚果民主共和国或邻近国家的任何被指定为“冲突矿物”的物质，例如钽、锡、金或钨。