

压板 · DIN 6315B 叉
EH 23150.



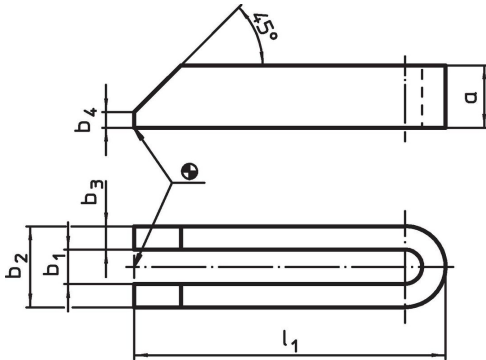
产品描述

This clamp (clamping claw) according to DIN 6314 B is forked and is mainly used in mechanical clamping technology for clamping workpieces.

材质

- 热处理钢，亮漆

图面



订单信息

标称不清。 b ₁ [mm]	l ₁	a	尺寸			螺丝用		[g]	品号
			b ₂ [mm]	b ₃	b ₄	[mm]	[英寸]		
6,6	60	12	19	6	3	M 6	1/4	65	23150.0007
9,0	80	15	25	8	4	M 8	5/16	141	23150.0009
11,0	100	20	31	10	5	M10	3/8	299	23150.0011
14,0	125	25	38	12	6	M12, M14	1/2	578	23150.0014
14,0	160	25	38	12	6	M12, M14	1/2	715	23150.0015
14,0	200	25	38	12	6	M12, M14	1/2	905	23150.0016
18,0	160	30	48	15	8	M16, M18	5/8	1077	23150.0018
18,0	200	30	48	15	8	M16, M18	5/8	1346	23150.0019
18,0	250	40	48	15	10	M16, M18	5/8	2300	23150.0020
22,0	200	40	52	15	10	M20, M22	3/4	1809	23150.0022
22,0	250	40	62	20	10	M20, M22	3/4	3020	23150.0023
22,0	315	40	62	20	10	M20, M22	3/4	3800	23150.0024
26,0	200	40	66	20	10	M24	1	2359	23150.0026
26,0	250	40	66	20	10	M24	1	2360	23150.0027
26,0	315	40	66	20	10	M24	1	3802	23150.0028
26,0	500	50	66	20	10	M24	1	7640	23150.0030
33,0	250	50	74	20	12	M30	1 1/4	3720	23150.0034
33,0	315	50	74	20	12	M30	1 1/4	4780	23150.0035
33,0	400	50	74	20	12	M30	1 1/4	6458	23150.0036
40,0	400	60	100	30	12	M36	1 1/2	10920	23150.0040¹⁾
40,0	600	60	100	30	12	M36	1 1/2	18002	23150.0041¹⁾

¹⁾ DIN 标准不包含这些尺寸。

遵守

符合 RoHS

符合指令 2011/65/EU 和指令 2015/863

不含 SVHC 物质

不含超过 0.1% w/w 的 SVHC 物质 - 截至 2024 年 1 月 23 日的 SVHC 清单.

不含 65 号提案物质

不包括 65 号提案物质

<https://www.P65Warnings.ca.gov/>

不含冲突矿物

„本产品不含来自刚果民主共和国或邻近国家的任何被指定为“冲突矿物”的物质，例如钽、锡、金或钨。