

手动把手·用于定位夹持销

EH 23111.



产品描述

手动把手可以定位夹持销简单和快速的操作

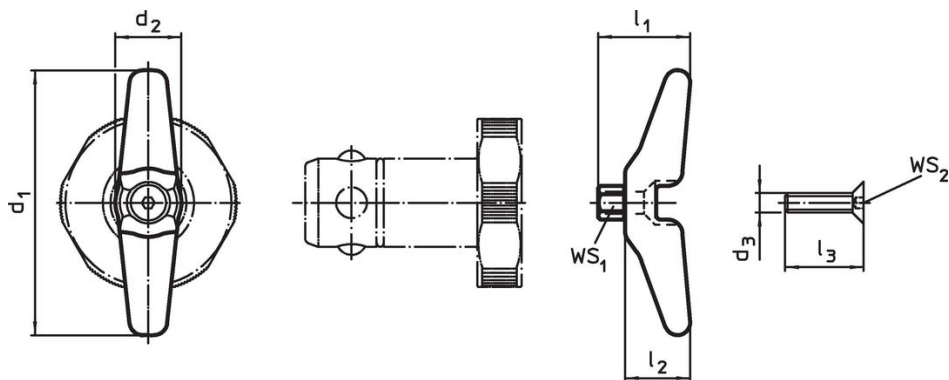
材质

- 不锈钢

组装

把手被锁附在随货配送M4螺丝的定位夹持销上

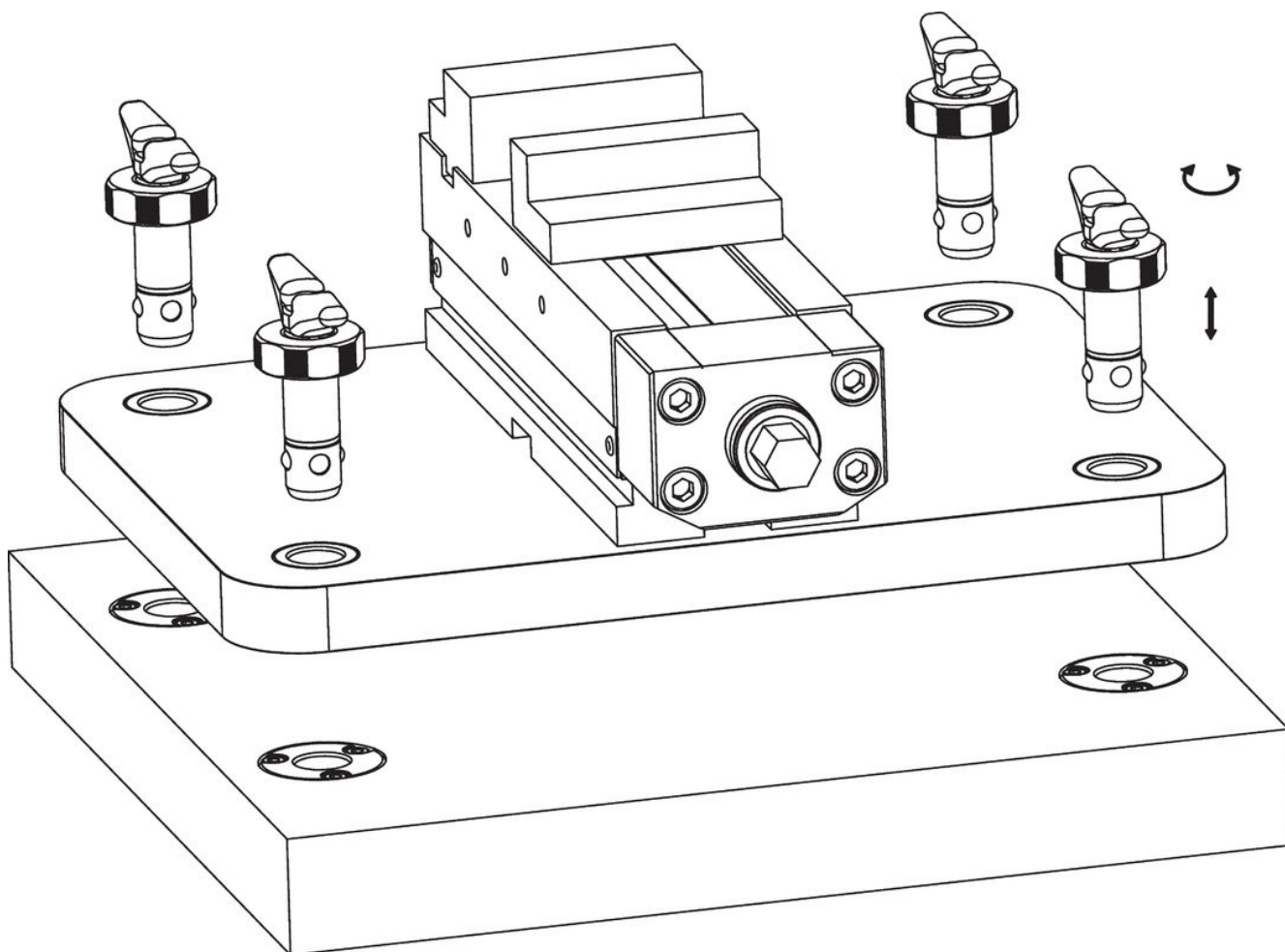
图面



订单信息

双头螺栓用 ∅ [mm]	尺寸						WS ₁ [mm]	WS ₂ [mm]	🔩 [g]	品号
	d ₁	d ₂	d ₃	l ₁	l ₂	l ₃				
16/20	60	15	M4	20	15	16	6	2,5	48	23111.0900
25/30	80	15	M4	25	20	20	10	2,5	76	23111.0902

应用范例



遵守

符合 RoHS

符合指令 2011/65/EU 和指令 2015/863

不含 SVHC 物质

不含超过 0.1% w/w 的 SVHC 物质 - 截至 2024 年 6 月 27 日的 SVHC 清单。

不含 65 号提案物质

不包括 65 号提案物质

<https://www.P65Warnings.ca.gov/>

不含冲突矿物

„本产品不含来自刚果民主共和国或邻近国家的任何被指定为“冲突矿物”的物质，例如钽、锡、金或钨。