

中心梢 · 有阶状的 EH 23110.



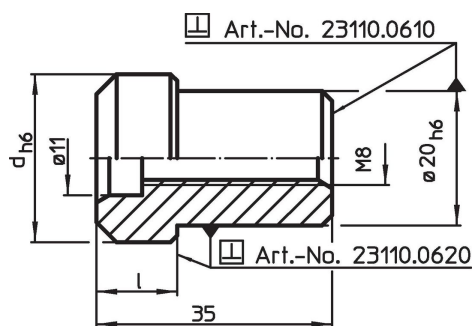
产品描述

步进中心销适用于将夹具置中于托盘上。

材质

- 合金硬化钢，表面硬化，研磨

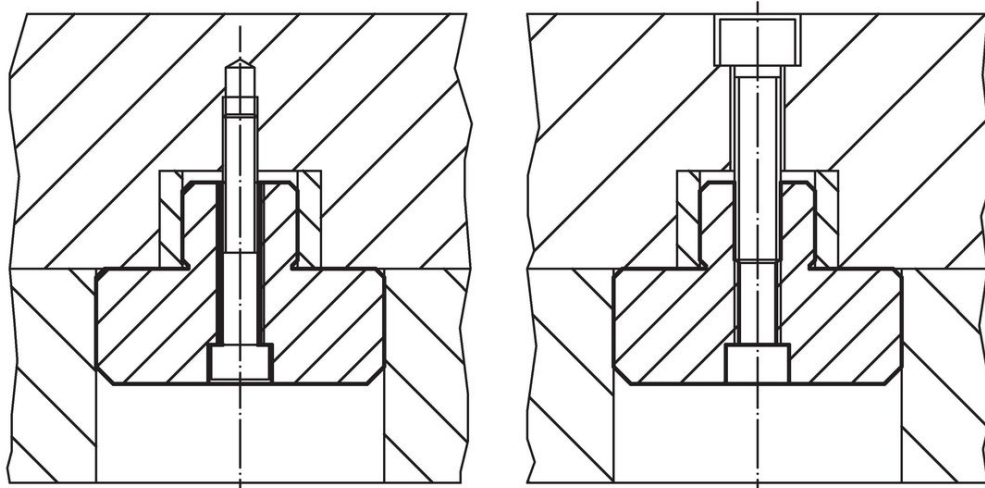
图面



订单信息

d h6	尺寸		[g]	品号
	[mm]	l		
25		12	87	23110.0610
50		20	330	23110.0620

应用范例



遵守

符合 RoHS

符合指令 2011/65/EU 和指令 2015/863

不含 SVHC 物质

不含超过 0.1% w/w 的 SVHC 物质 - 截至 2024 年 6 月 27 日的 SVHC 清单。

不含 65 号提案物质

不包括 65 号提案物质

<https://www.P65Warnings.ca.gov/>

不含冲突矿物

„本产品不含来自刚果民主共和国或邻近国家的任何被指定为“冲突矿物”的物质，例如钽、锡、金或钨。