

锁固槽榫 EH 23110.



产品描述

适用于将夹具及固夹组件定位
于有T形槽适用于 DIN 650 的机器工作台上。

材质

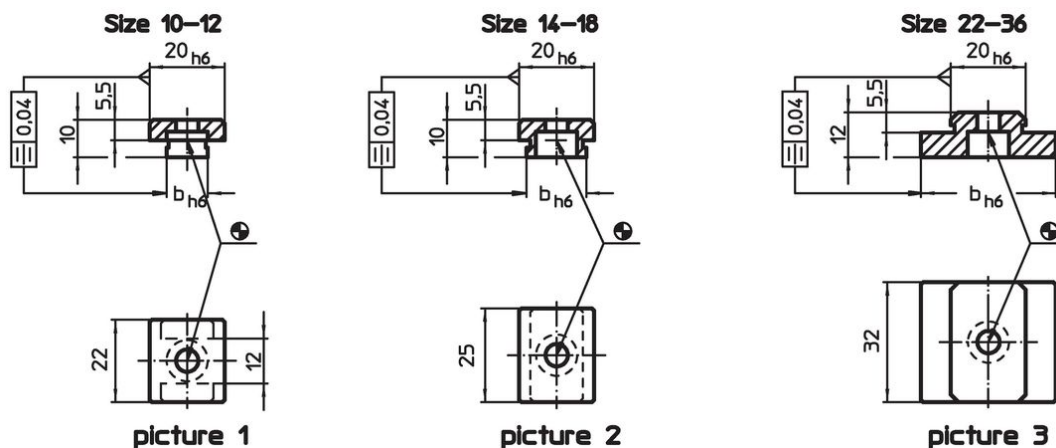
- 钢，表面硬化，染黑，研磨

更多信息


参考

尺寸 20，参考 23130.0020

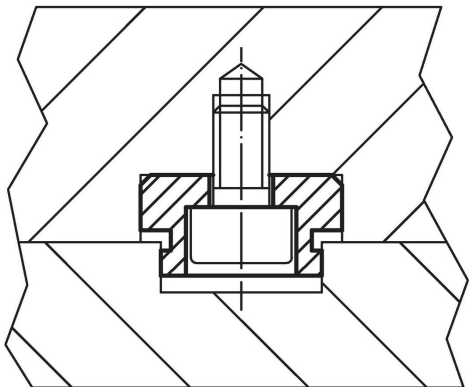
图面



订单信息

T槽尺寸机械 b h6 [mm]	螺丝用 ISO 4762 [mm]		品号
		[g]	
尺寸 10-12， - 相片 1			
10	M6	19	23110.0010
12	M6	20	23110.0012
尺寸 14-18 - 相片 2			
14	M6	28	23110.0014
16	M6	30	23110.0016
18	M6	32	23110.0018
尺寸 22-36 - 相片 3			
22	M6	58	23110.0022
24	M6	63	23110.0024
28	M6	68	23110.0028
36	M6	81	23110.0036

应用范例



遵守

符合 RoHS

符合指令 2011/65/EU 和指令 2015/863

不含 SVHC 物质

不含超过 0.1% w/w 的 SVHC 物质 - 截至 2024 年 6 月 27 日的 SVHC 清单。

不含 65 号提案物质

不包括 65 号提案物质

<https://www.P65Warnings.ca.gov/>

不含冲突矿物

„本产品不含来自刚果民主共和国或邻近国家的任何被指定为“冲突矿物”的物质，例如钽、锡、金或钨。