

传动块 · DIN 2079

EH 23100.

产品描述

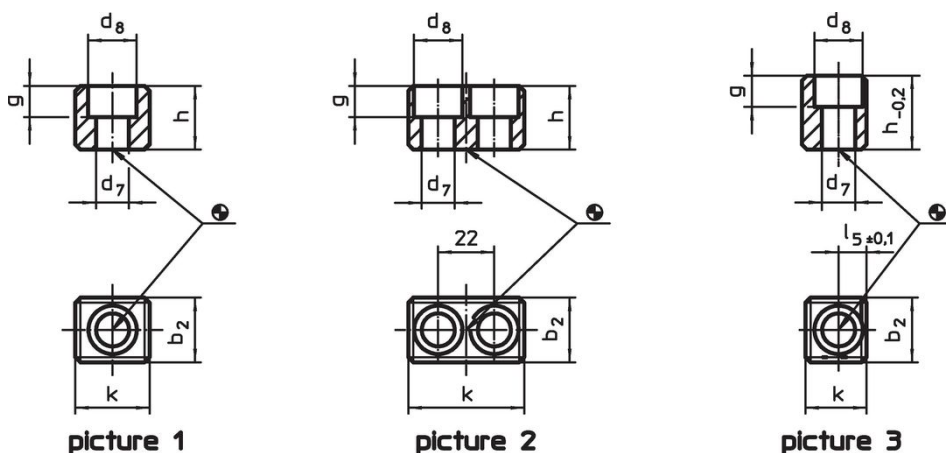


These drive blocks are manufactured according to DIN 2079.

材质

- 合金硬化钢，表面硬化，染黑，研磨

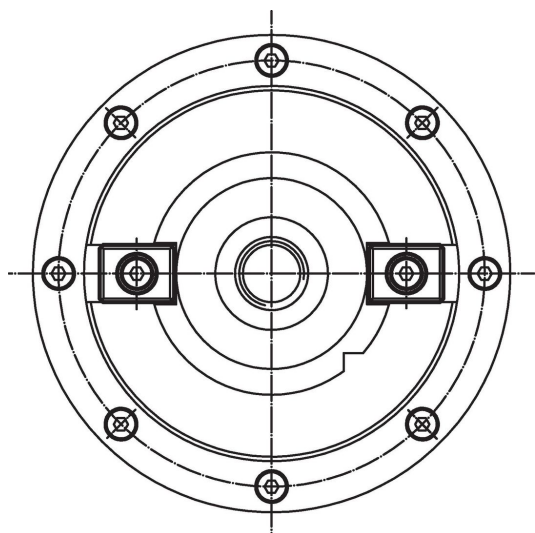
图面



订单信息

主轴头No.	k	b ₂ h5	d ₇	尺寸 d ₈ [mm]	g	h	l ₅ ±0,1	螺丝用 ISO 4762 [mm]	重量 [g]	品号
适用于主轴头 nos. 30~60, 型式A – 相片 1										
30	16,5	15,9	6,4	10,4	6,2	16,0	–	M 6 x 16	26	23100.0030
40	19,5	15,9	6,4	10,4	6,2	16,0	–	M 6 x 16	32	23100.0040
45	19,5	19,0	8,4	13,5	8,3	19,0	–	M 8 x 20	40	23100.0045
50 – 55	26,5	25,4	13,0	19,0	12,3	25,0	–	M12 x 25	88	23100.0050
60	45,5	25,4	13,0	19,0	12,3	25,0	–	M12 x 25	181	23100.0060
适用于主轴头 no. 60 型式B – 相片 2										
60	45,5	25,4	13,0	19,0	12,3	25,0	–	M12 x 25	140	23100.0160
适用于主轴头 nos. 30~50, 型式C – 相片 3										
30	13,5	15,9	6,4	10,4	6,2	24,5	5,5	M 6 x 25	32	23100.0230
40	16,5	15,9	6,4	10,4	6,2	24,5	7,0	M 6 x 25	40	23100.0240
45	17,5	19,0	8,4	13,5	10,0	26,0	7,5	M 8 x 25	48	23100.0245
50	24,0	25,4	13,0	19,0	12,3	29,0	11,0	M12 x 30	90	23100.0250

应用范例



遵守

符合 RoHS

符合指令 2011/65/EU 和指令 2015/863

不含 SVHC 物质

不含超过 0.1% w/w 的 SVHC 物质 - 截至 2024 年 6 月 27 日的 SVHC 清单.

不含 65 号提案物质

不包括 65 号提案物质

<https://www.P65Warnings.ca.gov/>

不含冲突矿物

„本产品不含来自刚果民主共和国或邻近国家的任何被指定为“冲突矿物”的物质，例如钽、锡、金或钨。