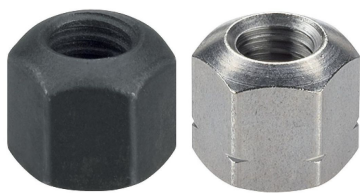


固定螺帽 · DIN 6330 (高1.5d)

EH 23070.



产品描述

球形面搭配DIN6319锥形座 (EH 23050.)
此种组合可弥补不规则表面的不足。

材质

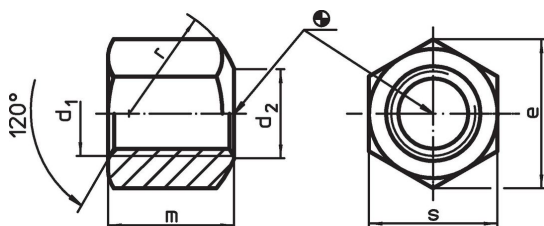
- 钢, quality 10, 磷酸盐处理
- 不锈钢 1.4305

更多信息


参考

有关起始扭力和稳定性请参考附件 - 技术数据

图面



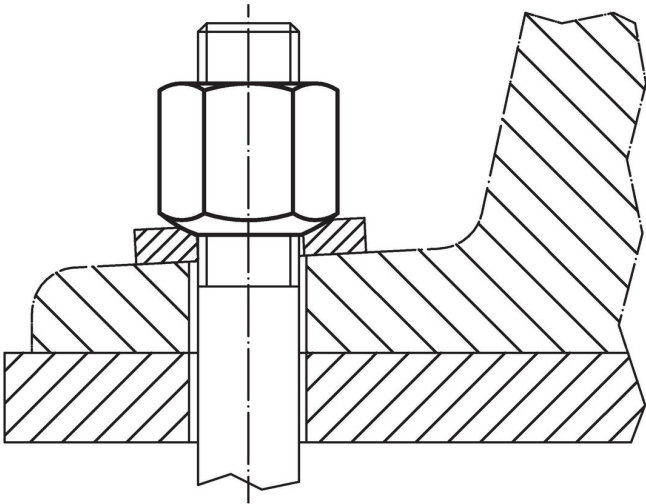
订单信息

d ₁	d ₂	尺寸					品号
		e	m	r	s		
		[mm]				[g]	
热处理钢 或不锈钢, 含侧面球形轴承面, 型式B, 热处理钢							
M 6	7,0	11,5	9	9,0	10	3,8	23070.0006
M 8	9,0	15,0	12	11,0	13	8,4	23070.0008
M10	11,5	18,5	15	15,0	16	20,0	23070.0010
M12	14,0	20,8	18	17,0	18	24,0	23070.0012
M14	16,0	24,2	21	20,0	21	39,0	23070.0014¹⁾
M16	18,0	27,7	24	22,0	24	55,0	23070.0016
M18	20,0	31,2	27	24,5	27	82,0	23070.0018¹⁾
M20	22,0	34,6	30	27,0	30	110,0	23070.0020
M22	24,0	39,3	33	29,0	34	162,0	23070.0022¹⁾
M24	26,0	41,6	36	32,0	36	192,0	23070.0024
M30	32,0	53,1	45	41,0	46	396,0	23070.0030
M36	38,0	63,5	54	50,0	55	684,0	23070.0036
热处理钢 或不锈钢, 含侧面球形轴承面, 型式B, 不锈钢							
M 8	9,0	15,0	12	11,0	13	8,4	23070.0108²⁾
M10	11,5	18,5	15	15,0	17	20,0	23070.0110²⁾
M12	14,0	20,8	18	17,0	19	29,0	23070.0112²⁾
M16	18,0	27,7	24	22,0	24	55,0	23070.0116²⁾
M20	22,0	34,6	30	27,0	30	110,0	23070.0120²⁾

¹⁾ DIN 标准不包含这些尺寸。

²⁾ DIN标准没有包含这些材质。

应用范例



遵守

符合 RoHS

符合指令 2011/65/EU 和指令 2015/863

不含 SVHC 物质

不含超过 0.1% w/w 的 SVHC 物质 - 截至 2024 年 1 月 23 日的 SVHC 清单.

不含 65 号提案物质

不包括 65 号提案物质

<https://www.P65Warnings.ca.gov/>

不含冲突矿物

„本产品不含来自刚果民主共和国或邻近国家的任何被指定为“冲突矿物”的物质，例如钽、锡、金或钨。