

垫圈。·高精度设计

EH 23060.



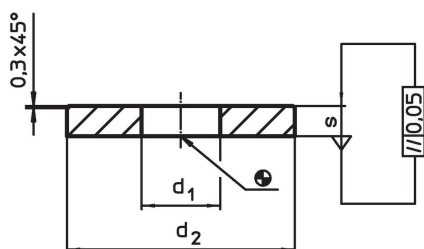
产品描述

精确制造的垫圈的平行度允许偏差为0.05毫米。

材质

- 钢, 热处理, 染黑
- 不锈钢 1.4305

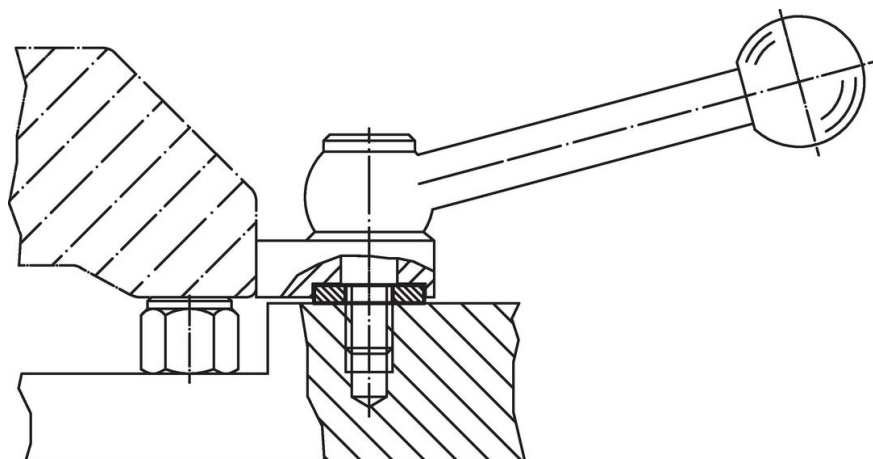
图面



订单信息

d ₁	尺寸 d ₂ [mm]	s	螺丝用 [mm]	重量 [g]	品号
热处理钢					
5,3	13	3	M 5	2,5	23060.0105
6,4	17	3	M 6	4,6	23060.0106
8,4	24	4	M 8	12,0	23060.0108
10,5	30	4	M10	19,0	23060.0110
13,0	36	5	M12	34,0	23060.0113
17,0	45	5	M16	52,0	23060.0117
不锈钢					
3,2	8	2	M 3	0,7	23060.0153
4,2	12	2	M 4	1,5	23060.0154
5,3	13	3	M 5	2,5	23060.0155
6,4	17	3	M 6	4,6	23060.0156
8,4	24	4	M 8	12,0	23060.0158
10,5	30	4	M10	19,0	23060.0160
13,0	36	5	M12	34,0	23060.0163
17,0	45	5	M16	52,0	23060.0167

应用范例



遵守

符合 RoHS

符合指令 2011/65/EU 和指令 2015/863

不含 SVHC 物质

不含超过 0.1% w/w 的 SVHC 物质 - 截至 2024 年 6 月 27 日的 SVHC 清单.

不含 65 号提案物质

不包括 65 号提案物质

<https://www.P65Warnings.ca.gov/>

不含冲突矿物

„本产品不含来自刚果民主共和国或邻近国家的任何被指定为“冲突矿物”的物质，例如钽、锡、金或钨。