

## 轴/平垫圈 · DIN 6340 热处理 EH 23060.



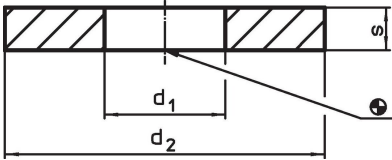
### 产品描述

The heat-treated shaft / plain washers (washers) are manufactured according to DIN 6340.

### 材质

- 钢，热处理，刻划，机械校正，磷酸盐处理

### 图面

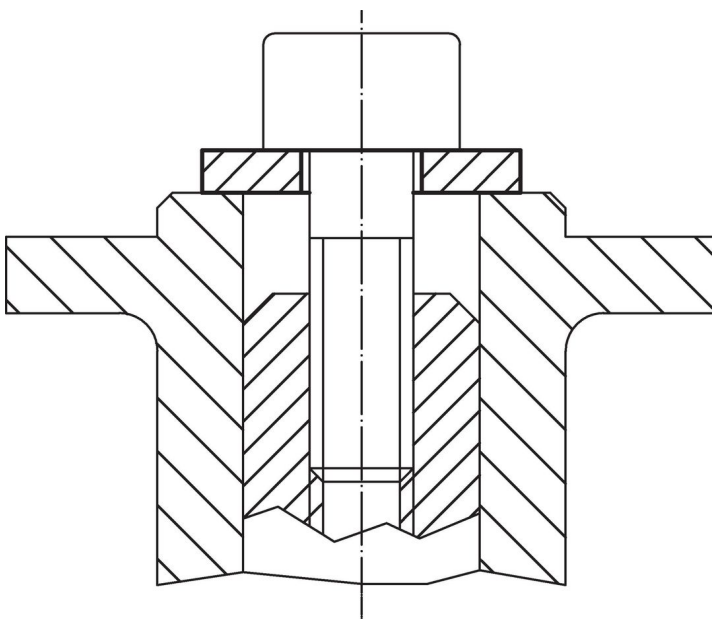


### 订单信息

d <sub>1</sub>	尺寸 d <sub>2</sub> [mm]	s	螺丝用 [mm]	重量 [g]	品号
6,4	17	3	M 6	3,8	<a href="#">23060.0006</a>
8,4	23	4	M 8	9,8	<a href="#">23060.0008</a>
10,5	28	4	M10	15,0	<a href="#">23060.0010</a>
13,0	35	5	M12	28,0	<a href="#">23060.0012</a>
15,0	40	5	M14	40,0	<a href="#">23060.0014<sup>1)</sup></a>
17,0	45	6	M16	55,0	<a href="#">23060.0016</a>
19,0	45	6	M18	53,0	<a href="#">23060.0018<sup>1)</sup></a>
21,0	50	6	M20	65,0	<a href="#">23060.0020</a>
23,0	50	8	M22	86,0	<a href="#">23060.0022<sup>1)</sup></a>
25,0	60	8	M24	122,0	<a href="#">23060.0024</a>
31,0	68	10	M30	199,0	<a href="#">23060.0030</a>
38,0	80	12	M36	360,0	<a href="#">23060.0036<sup>1)</sup></a>

<sup>1)</sup> DIN 标准不包含这些尺寸。

### 应用范例



## 遵守

### 符合 RoHS

符合指令 2011/65/EU 和指令 2015/863

### 不含 SVHC 物质

不含超过 0.1% w/w 的 SVHC 物质 - 截至 2024 年 6 月 27 日的 SVHC 清单.

### 不含 65 号提案物质

不包括 65 号提案物质

<https://www.P65Warnings.ca.gov/>

### 不含冲突矿物

„本产品不含来自刚果民主共和国或邻近国家的任何被指定为“冲突矿物”的物质，例如钽、锡、金或钨。