

螺杆适用于T螺帽 · 用于长 b 的 T 型螺母的 DIN 6379
EH 23040.



产品描述

螺栓在结合 T 形螺帽 DIN 508 (EH 23010./ 23020.)，夹具螺帽 DIN 6330 (EH 23070.) 以及平整华司 DIN 6340 (EH 23060.) 后，即成为完整的夹合螺栓。
These studs are characterised by the rolled thread.

材质

- 热处理钢

更多信息

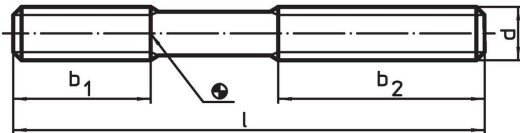
参考

有关起始扭力和稳定性请参考附件 - 技术数据

更多产品

- 用于 T 型槽的螺帽, DIN 508
- 螺杆适用于 T 螺帽, 用于 T 型螺母的 DIN 6379
- 螺杆适用于 T 螺帽, 带内六角, 类似于 DIN 6379, 用于 T 型螺母
- 轴/平垫圈, DIN 6340 热处理
- 固定螺帽, DIN 6330 (高 1.5d)

图面



订单信息

d	l	尺寸 [mm]	b ₁	b ₂	重量 [g]	品号
品质 10.9						
M 6	50		15	30	8,4	23040.0562
M 6	63		15	40	11,0	23040.0563
M 6	80		15	50	14,0	23040.0564
M 8	63		20	40	19,0	23040.0582
M 8	100		20	63	31,0	23040.0583
M 8	160		20	100	49,0	23040.0584
M10	80		25	50	39,0	23040.0602
M10	100		25	75	49,0	23040.0603
M10	125		25	75	61,0	23040.0604
M10	160		25	100	78,0	23040.0605 ¹⁾
M10	200		25	122	98,0	23040.0606
M12	63 ²⁾		-	-	44,0	23040.0622
M12	80 ²⁾		-	-	56,0	23040.0623
M12	100		30	63	71,0	23040.0624 ¹⁾
M12	125		30	75	88,0	23040.0625
M12	160		30	100	112,0	23040.0626
M12	200		30	122	140,0	23040.0627
品质 8.8						
M16	80 ²⁾		-	-	100,0	23040.0662
M16	125		40	63	161,0	23040.0664
M16	160		40	75	207,0	23040.0665
M16	200		40	100	260,0	23040.0666 ¹⁾
M16	250		40	125	325,0	23040.0667

¹⁾ DIN 标准不包含这些尺寸。

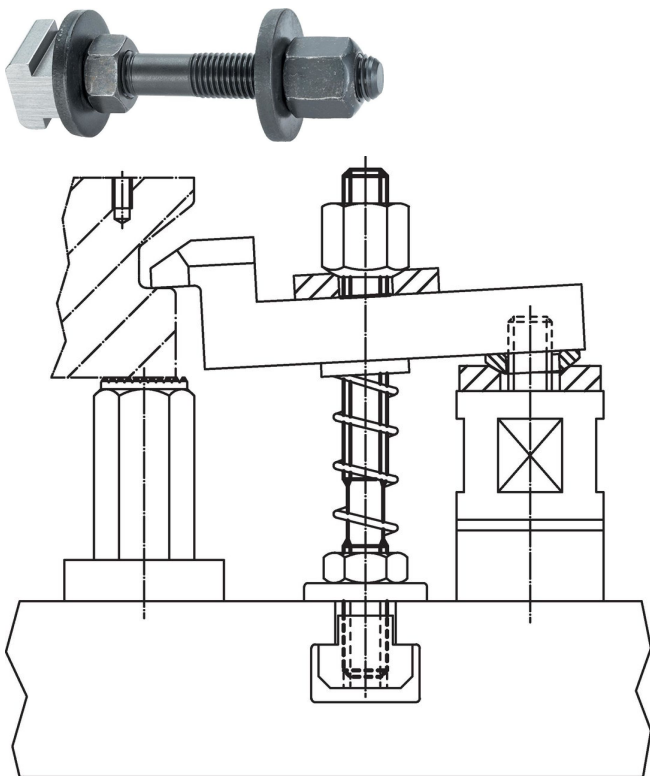
²⁾ 贯通的螺纹

d	尺寸		b ₁	b ₂	[g]	品号
	l	[mm]				
M16	315		40	200	402,0	23040.1168 ¹⁾
M20	125 ²⁾		-	-	253,0	23040.1202 ¹⁾
M20	160 ²⁾		-	-	328,0	23040.1207 ¹⁾
M20	200		55	100	404,0	23040.1203 ¹⁾
M20	250		55	125	509,0	23040.1204 ¹⁾
M20	315		55	180	641,0	23040.1205 ¹⁾
M20	400		55	250	815,0	23040.1208 ¹⁾
M20	500		55	315	1071,0	23040.1206 ¹⁾
M24	125 ²⁾		-	-	365,0	23040.1246 ¹⁾
M24	160 ²⁾		-	-	467,0	23040.1242 ¹⁾
M24	200 ²⁾		-	-	585,0	23040.1247 ¹⁾
M24	250 ²⁾		-	-	733,0	23040.1243 ¹⁾
M24	315		70	180	926,0	23040.1248 ¹⁾
M24	400		70	250	1175,0	23040.1244 ¹⁾
M24	500		70	315	1468,0	23040.1249 ¹⁾

¹⁾ DIN 标准不包含这些尺寸。

²⁾ 贯通的螺纹

应用范例



遵守

符合 RoHS

符合指令 2011/65/EU 和指令 2015/863

不含 SVHC 物质

不含超过 0.1% w/w 的 SVHC 物质 - 截至 2024 年 6 月 27 日的 SVHC 清单.

不含 65 号提案物质

不包括 65 号提案物质

<https://www.P65Warnings.ca.gov/>

不含冲突矿物

„本产品不含来自刚果民主共和国或邻近国家的任何被指定为“冲突矿物”的物质，例如钽、锡、金或钨。