

## 用于 T 型槽的螺帽 · 菱形

EH 23020.



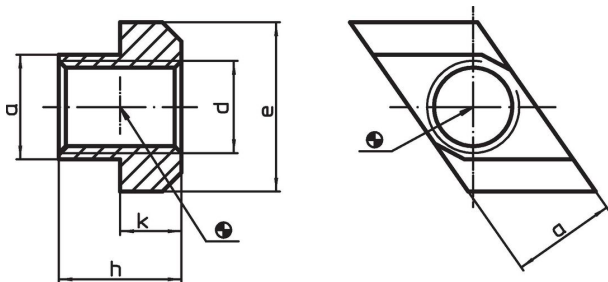
### 产品描述

Nuts for T-slots "rhombus" do not have to be inserted lengthwise, but can be inserted directly into the slot.

### 材质

- 钢，热处理， 染黑

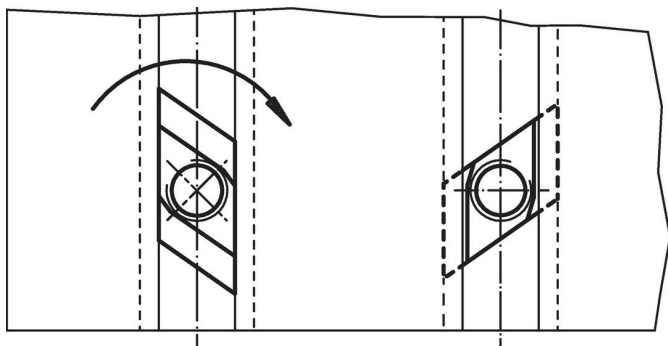
### 图面



### 订单信息

T槽尺寸 [mm]	尺寸					重量 [g]	品号
	d	a	e	h	k		
6	M 5	5,7	10	8	4	2,1	<a href="#">23020.0560</a>
8	M 6	7,6	13	10	6	5,4	<a href="#">23020.0580</a>
10	M 8	9,6	15	12	6	8,8	<a href="#">23020.0600</a>
12	M10	11,6	18	14	7	14,0	<a href="#">23020.0620</a>
14	M12	13,6	22	16	8	23,0	<a href="#">23020.0640</a>
16	M14	15,6	25	18	9	0,7	<a href="#">23020.0660</a>
18	M16	17,6	28	20	10	46,0	<a href="#">23020.0680</a>
20	M18	19,6	32	24	12	69,0	<a href="#">23020.0700</a>
22	M20	21,6	35	28	14	98,0	<a href="#">23020.0720</a>
28	M24	27,6	44	36	18	213,0	<a href="#">23020.0780</a>
36	M30	35,5	54	44	22	423,0	<a href="#">23020.0860</a>
42	M36	41,5	65	52	26	676,0	<a href="#">23020.0920</a>

### 应用范例



## 遵守

### 符合 RoHS

符合指令 2011/65/EU 和指令 2015/863

### 不含 SVHC 物质

不含超过 0.1% w/w 的 SVHC 物质 - 截至 2024 年 1 月 23 日的 SVHC 清单.

### 不含 65 号提案物质

不包括 65 号提案物质

<https://www.P65Warnings.ca.gov/>

### 不含冲突矿物

„本产品不含来自刚果民主共和国或邻近国家的任何被指定为“冲突矿物”的物质，例如钽、锡、金或钨。