

调整衬套 · 用于Expander附细长型拉锚密封柱塞  
EH 22880.



产品描述

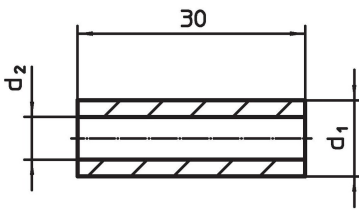
用于有延长拉锚的 Expander® 密封柱塞。

材质


本体

- 表面硬化钢，表面硬化

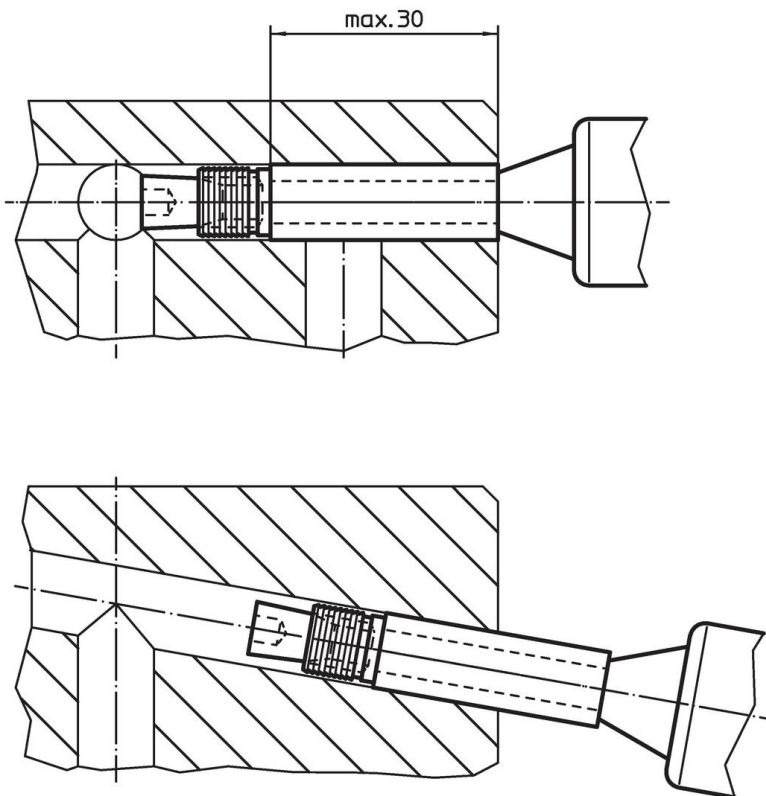
图面



订单信息

d <sub>1</sub>	尺寸 [mm]	d <sub>2</sub>	 [g]	品号
4		2,7	1,4	<a href="#">22880.0424</a>
5		3,2	2,5	<a href="#">22880.0425</a>
6		3,7	3,8	<a href="#">22880.0426</a>
7		4,6	4,8	<a href="#">22880.0427</a>
8		4,8	7,2	<a href="#">22880.0428</a>
9		5,2	9,6	<a href="#">22880.0429</a>
10		5,6	12,0	<a href="#">22880.0430</a>

## 应用范例



## 遵守

### 符合 RoHS

符合指令 2011/65/EU 和指令 2015/863

### 不含 SVHC 物质

不含超过 0.1% w/w 的 SVHC 物质 - 截至 2024 年 6 月 27 日的 SVHC 清单。

### 不含 65 号提案物质

不包括 65 号提案物质

<https://www.P65Warnings.ca.gov/>

### 不含冲突矿物

本产品不含来自刚果民主共和国或邻近国家的任何被指定为“冲突矿物”的物质，例如钽、锡、金或钨。