

无线电发射机 · 用于轮询元件

EH 22810.



产品描述

用于轮询讯号的无线传输  
无线电传输器会被安装在轮询元件的附近，且被连接于轮询元件的插头上。传输器藉由无线电让轮询讯号可被利用，且不需要额外的缆线连接。能源是被电池所供应。  
无线电的发射器达到保护等级 IP 67，因此适合与冷却润滑剂一起使用。  
频率: 868.3 MHz (欧，瑞士)  
请咨询若有其他频率需求。

更多信息

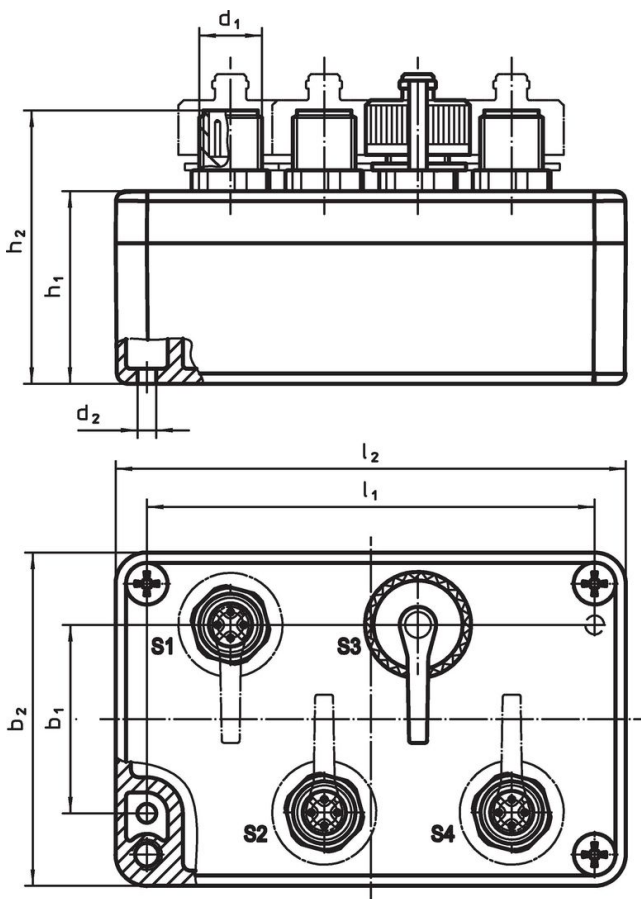
注意事项

发货包含了一颗 AA 电池 (3.6 V)。  
其它资料欢迎洽询。



更多产品

- 无线电接收机，用于轮询元件



图面



订单信息

尺寸									用于品号		品号
$l_2$	$b_2$	$h_2$	$b_1$	$d_1$	$d_2$	$h_1$	$l_1$			[g]	
[mm]											
带有保护盖的万能无线电发射器											
98	64	52,5	36	M12 x 1	4,5	37	86	22810.0008 / .0012		288	22810.9010

配件

	 [g]	品号
保护盖		
	4,9	22810.9011

遵守

For detailed compliance information please select the desired article number.