

定位感应器 · 自行校准，气动的
EH 22800.



产品描述

应用于夹治具中提供原料工件的定位控制。
接触情况由压缩空气回冲功能控制，指示于监测单元（参考编号 2280.612）上。
利用 2.5 bar 的工作压力可达到 0.005 mm 的稳定灵敏常数。

材质

- 胶封
 - PVC
- 支撑棒
 - 钢，染黑
- 珠子
 - 轴承钢，硬化
- 本体
 - 钢，热处理，磷酸盐处理
- 插入式凸管
 - 黄铜

更多信息

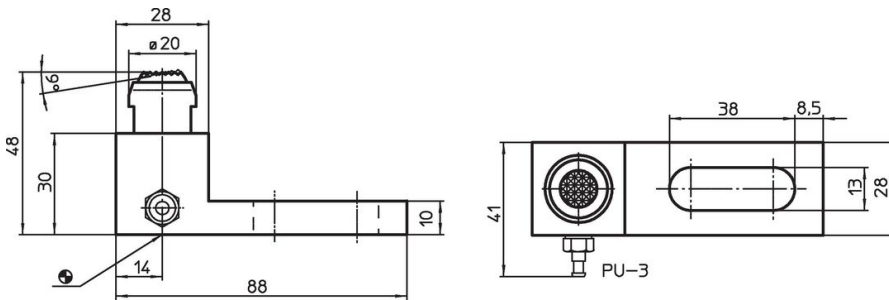
注意事项

其它资料欢迎洽询。


更多产品

- 监视器适用于定位感应器，for positioning sensors, pneumatic

图面



订单信息

静态荷重能力 max. [kN]	 [g]	品号
含夹持棒 15	321	22800.0410

应用范例



遵守

符合 RoHS

符合指令 2011/65/EU 和指令 2015/863

不含 SVHC 物质

不含超过 0.1% w/w 的 SVHC 物质 - 截至 2024 年 6 月 27 日的 SVHC 清单.

不含 65 号提案物质

不包括 65 号提案物质

<https://www.P65Warnings.ca.gov/>

不含冲突矿物

„本产品不含来自刚果民主共和国或邻近国家的任何被指定为“冲突矿物”的物质，例如钽、锡、金或钨。