

## 推力螺丝 · 含铜栓

EH 22760.



### 产品描述

推力螺丝可被用于螺纹主轴，轴和表面处理工件的和缓夹持或下压。

### 材质

#### 垫

- 黄铜

#### 螺丝

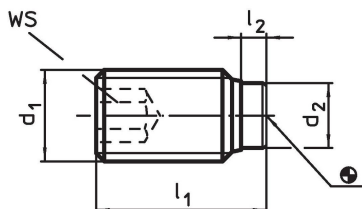
- 钢，热处理， $1200 \pm 100 \text{ N/mm}^2$
- 不锈钢 1.4305

### 更多信息

#### 更多产品

- 推力螺丝，带有塑胶衬垫

### 图面

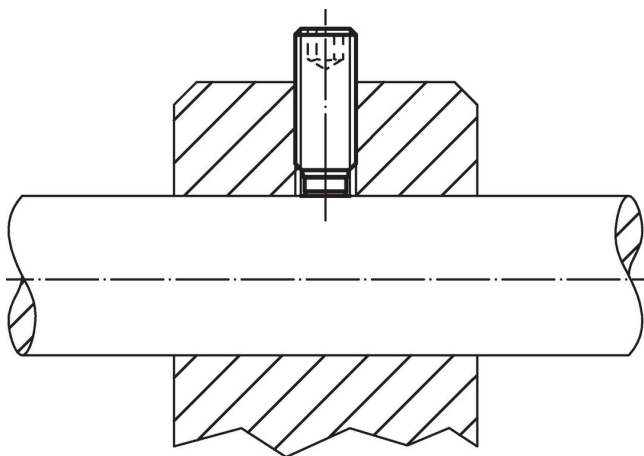


### 订单信息

d <sub>1</sub>	尺寸			d <sub>2</sub>	WS [mm]	max. [°C]	[g]	品号
	l <sub>1</sub>	l <sub>2</sub>	[mm]					
<b>热处理钢</b>								
M 3	5,0	1,0	1,5	1,5	250	0,1	22760.0032	
M 3	7,5	1,0	1,5	1,5	250	0,2	22760.0034	
M 3	10,0	1,0	1,5	1,5	250	0,3	22760.0036	
M 4	5,0	1,0	2,5	2,0	250	0,3	22760.0040	
M 4	6,5	1,2	2,5	2,0	250	0,3	22760.0042	
M 4	10,5	1,2	2,5	2,0	250	0,6	22760.0044	
M 4	16,5	1,2	2,5	2,0	250	1,0	22760.0046	
M 5	6,0	1,0	3,0	2,5	250	0,5	22760.0050	
M 5	8,5	1,3	3,0	2,5	250	0,7	22760.0052	
M 5	12,5	1,3	3,0	2,5	250	1,2	22760.0054	
M 5	20,5	1,3	3,0	2,5	250	2,1	22760.0056	
M 6	6,0	1,0	4,0	3,0	250	0,7	22760.0060	
M 6	11,5	1,9	4,0	3,0	250	1,5	22760.0062	
M 6	17,5	1,9	4,0	3,0	250	2,5	22760.0064	
M 6	26,5	1,9	4,0	3,0	250	4,0	22760.0066	
M 8	8,0	1,4	5,5	4,0	250	1,7	22760.0080	
M 8	12,0	2,5	5,5	4,0	250	2,9	22760.0082	
M 8	22,0	2,5	5,5	4,0	250	5,7	22760.0086	
M 8	32,0	2,5	5,5	4,0	250	8,7	22760.0088	
M10	10,0	1,5	7,0	5,0	250	3,4	22760.0100	
M10	14,0	2,7	7,0	5,0	250	5,4	22760.0102	
M10	18,0	2,7	7,0	5,0	250	6,7	22760.0104	
M10	27,0	2,7	7,0	5,0	250	11,0	22760.0106	
M10	37,0	2,7	7,0	5,0	250	16,0	22760.0108	
M12	12,0	1,5	8,5	6,0	250	6,4	22760.0120	

d <sub>1</sub>	尺寸			WS [mm]	max. [°C]	[g]	品号
	l <sub>1</sub> [mm]	l <sub>2</sub>	d <sub>2</sub>				
M12	18,5	3,4	8,5	6,0	250	10,0	<a href="#">22760.0122</a>
M12	22,5	3,4	8,5	6,0	250	12,0	<a href="#">22760.0124</a>
M12	32,5	3,4	8,5	6,0	250	19,0	<a href="#">22760.0126</a>
M12	42,5	3,4	8,5	6,0	250	26,0	<a href="#">22760.0128</a>
不锈钢							
M 3	5,0	1,0	1,5	1,5	250	0,1	<a href="#">22760.0432</a>
M 3	7,5	1,0	1,5	1,5	250	0,2	<a href="#">22760.0434</a>
M 3	10,0	1,0	1,5	1,5	250	0,3	<a href="#">22760.0436</a>
M 4	6,5	1,2	2,5	2,0	250	0,3	<a href="#">22760.0442</a>
M 4	10,5	1,2	2,5	2,0	250	0,6	<a href="#">22760.0444</a>
M 4	16,5	1,2	2,5	2,0	250	1,0	<a href="#">22760.0446</a>
M 5	8,5	1,3	3,0	2,5	250	0,7	<a href="#">22760.0452</a>
M 5	12,5	1,3	3,0	2,5	250	1,2	<a href="#">22760.0454</a>
M 5	20,5	1,3	3,0	2,5	250	2,1	<a href="#">22760.0456</a>
M 6	11,5	1,9	4,0	3,0	250	1,5	<a href="#">22760.0462</a>
M 6	17,5	1,9	4,0	3,0	250	2,5	<a href="#">22760.0464</a>
M 6	26,5	1,9	4,0	3,0	250	4,0	<a href="#">22760.0466</a>
M 8	12,0	2,5	5,5	4,0	250	2,9	<a href="#">22760.0482</a>
M 8	22,0	2,5	5,5	4,0	250	5,7	<a href="#">22760.0486</a>
M 8	32,0	2,5	5,5	4,0	250	8,7	<a href="#">22760.0488</a>
M10	14,0	2,7	7,0	5,0	250	5,4	<a href="#">22760.0502</a>
M10	18,0	2,7	7,0	5,0	250	6,7	<a href="#">22760.0504</a>
M10	27,0	2,7	7,0	5,0	250	11,0	<a href="#">22760.0506</a>
M10	37,0	2,7	7,0	5,0	250	16,0	<a href="#">22760.0508</a>
M12	18,5	3,4	8,5	6,0	250	10,0	<a href="#">22760.0522</a>
M12	22,5	3,4	8,5	6,0	250	12,0	<a href="#">22760.0524</a>
M12	32,5	3,4	8,5	6,0	250	19,0	<a href="#">22760.0526</a>
M12	42,5	3,4	8,5	6,0	250	26,0	<a href="#">22760.0528</a>

#### 应用范例



## 遵守

### 符合 RoHS

含铅 - 符合例外 6a / 6b / 6c

### 含有 >0.1% w/w 的 SVHC 物质

含铅 - SVHC [REACH] 清单截至 2024 年 1 月 23 日

### 包含 65 号提案的物质



铅暴露会导致癌症和生殖伤害

<https://www.P65Warnings.ca.gov/>

### 不含冲突矿物

„本产品不含来自刚果民主共和国或邻近国家的任何被指定为“冲突矿物”的物质，例如钽、锡、金或钨。