

球形脚轮 · 可锁附的，滑动轴承

EH 22752.



产品描述

用于工件的定位和校准

因为滑动轴承的缘故，滚珠可以永久滚动，而且工件表面可以被保护。

在温度大于 20°C 时，相关参数线性下降。(例: 在 90°C 时，负载轴承容量最大为 60%)。

材质

轴承

- 塑胶

珠子

- 轴承钢，硬化
- 不锈钢，硬化

螺丝

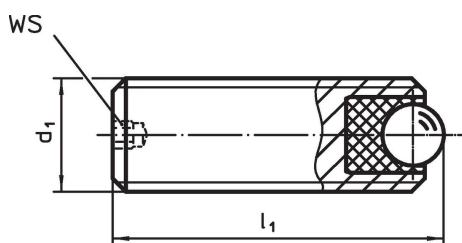
- 切削钢，染黑
- 不锈钢 1.4305

更多信息

注意事项

特殊的样式欢迎洽询。

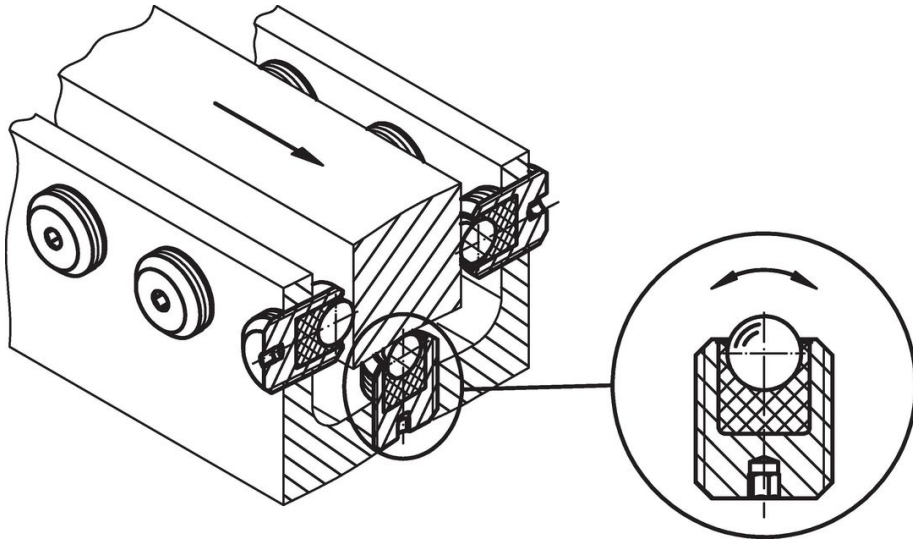
图面



订单信息

d ₁	尺寸		WS [mm]	静态承载系数 C ₀ [N]	起始扭力 max. [Nm]	温度		重量 [g]	品号
	l ₁ [mm]	球直径				min	max.		
[°C]									
易切削钢									
M 6	8	2,5	1,5	172	0,11	-50	90	1,0	22752.0061
M 6	16	2,5	1,5	172	0,11	-50	90	2,4	22752.0064
M 8	10	3,5	1,5	336	0,28	-50	90	2,4	22752.0081
M 8	20	3,5	1,5	336	0,28	-50	90	5,5	22752.0084
M10	12	4,5	2,0	556	0,58	-50	90	4,2	22752.0101
M10	25	4,5	2,0	556	0,58	-50	90	11,0	22752.0104
M12	16	6,5	2,5	1161	1,44	-50	90	7,7	22752.0121
M12	35	6,5	2,5	1161	1,44	-50	90	21,0	22752.0124
M16	20	8,5	3,0	1986	3,21	-50	90	20,0	22752.0161
M16	50	8,5	3,0	1986	3,21	-50	90	58,0	22752.0166
不锈钢									
M 6	8	2,5	1,5	172	0,11	-50	90	1,0	22752.0561
M 6	16	2,5	1,5	172	0,11	-50	90	2,4	22752.0564
M 8	10	3,5	1,5	336	0,28	-50	90	2,4	22752.0581
M 8	20	3,5	1,5	336	0,28	-50	90	5,5	22752.0584
M10	12	4,5	2,0	556	0,58	-50	90	4,2	22752.0601
M10	25	4,5	2,0	556	0,58	-50	90	11,0	22752.0604
M12	16	6,5	2,5	1161	1,44	-50	90	7,7	22752.0621
M12	35	6,5	2,5	1161	1,44	-50	90	21,0	22752.0624
M16	20	8,5	3,0	1986	3,21	-50	90	20,0	22752.0661
M16	50	8,5	3,0	1986	3,21	-50	90	58,0	22752.0666

应用范例



遵守

For detailed compliance information please select the desired article number.