

球形脚轮 · 有固定零件

EH 22750.



产品描述

运输系统、输送设备至加工及包装设施之专用模块组件。适用于单件商品的移动、转动及控制。

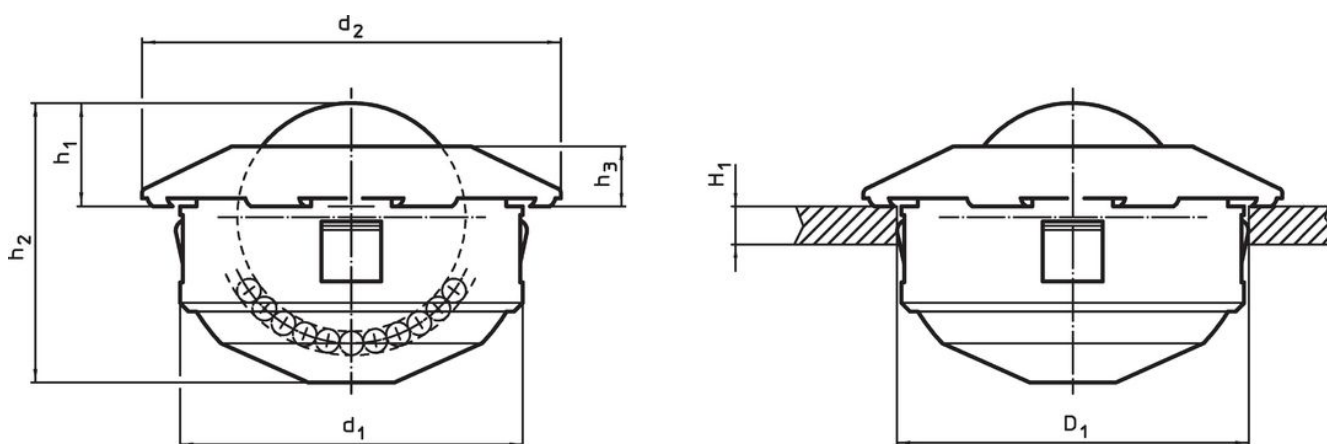
材质

- 盖子
 - 钢，镀锌
- 外壳
 - 钢，镀锌
- 珠子
 - 轴承钢
 - 不锈钢

组装

固定方式系藉由弹簧式固定爪，以允许在定位孔方面能有较大的公差。
万向轮可经由其作用侧轻易地进行拆装。
由于为斜盖型式，因此应使用组合式芯轴 EH 2275。

图面



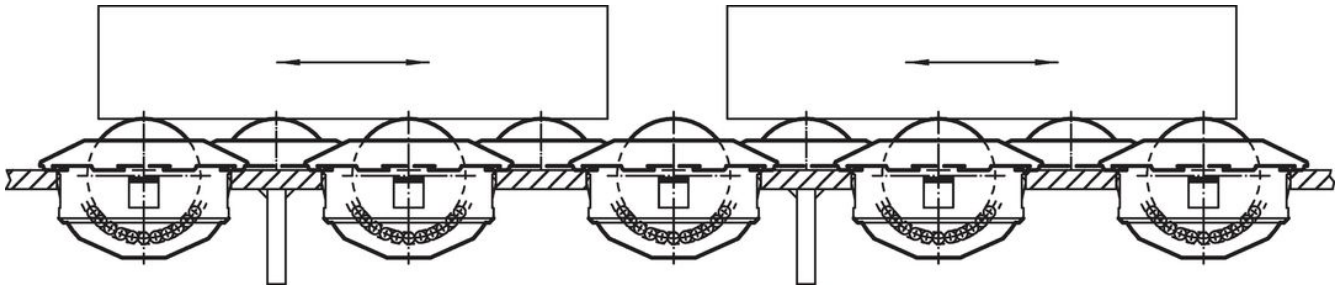
订单信息

d ₁	球直径	d ₂	尺寸			H ₁ min [mm]	定位孔 D ₁ [mm]	动态负 载系数 C [N]	📦 [g]	品号
			h ₁	h ₂	h ₃					
珠子 轴承钢										
24-0,13	15	31	9,5±0,2	20,5	5,5	1,5	24	500	42	22750.0104
36-0,16	22	45	9,8±0,2	28,6	6,0	2,0	36	1300	144	22750.0108
45-0,16	30	55	13,8±0,3	37,5	8,0	2,5	45	2500	292	22750.0112
珠子 不锈钢										
24-0,13	15	31	9,5±0,2	20,5	5,5	1,5	24	370	42	22750.0124
36-0,16	22	45	9,8±0,2	28,6	6,0	2,0	36	970	143	22750.0128
45-0,16	30	55	13,8±0,3	37,5	8,0	2,5	45	1900	290	22750.0132

配件

	适用于万向滚珠		📦 [g]	品号
	[mm]			
组立工具				
	24		451	22750.0144
	36		480	22750.0148
	45		503	22750.0152

应用范例



遵守

For detailed compliance information please select the desired article number.