

球形脚轮 · 有铁板外壳

EH 22750.



产品描述

运输系统、输送设备至加工及包装设施之专用模块组件。适用于单件商品的移动、转动及控制。如 $d_1=36$ 配备毛毡油封以防止灰尘。

材质

盖子
 • 钢，镀锌
 • 不锈钢

外壳
 • 钢，镀锌
 • 不锈钢

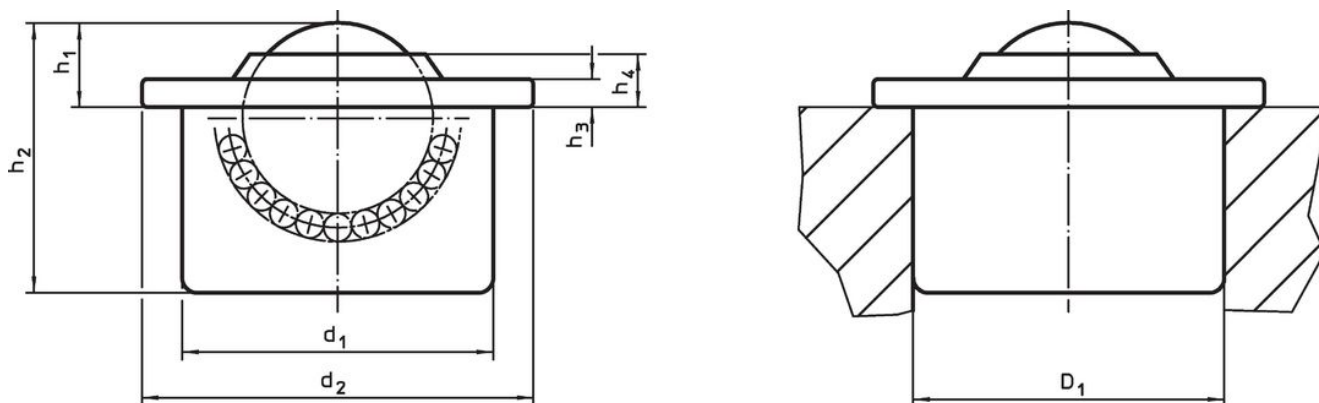
珠子
 • 轴承钢
 • 不锈钢

更多信息

更多产品

- 公差环

图面



订单信息

d_1	球直径	d_2	尺寸 h_1 [mm]	h_2	h_3	h_4	定位孔 $D_1^{1)}$ [mm]	动态负载系数 C [N]	 [g]	品号
盖子和 外壳镀锌										
12,6±0,055	8	17	4,8±0,15	11,2	1,8	3,2	12,57+0,03	100	6,8	22750.0000 ²⁾
18,0±0,055	12	23	7,4±0,15	15,5	2,0	4,3	17,97+0,03	250	18,0	22750.0002 ²⁾
24,0±0,065	15	31	9,5±0,20	21,5	2,5	6,1	23,95+0,05	500	40,0	22750.0004 ²⁾
36,0±0,080	22	45	9,8±0,20	29,5	2,9	5,7	35,90+0,05	1300	131,0	22750.0008
45,0±0,080	30	55	13,8±0,30	37,5	3,7	7,9	44,85+0,05	2500	277,0	22750.0012
62,0±0,095	45	75	19,0±0,40	53,7	4,2	10,3	61,83+0,07	6000	741,0	22750.0016
所有零件镀锌，不锈钢珠										
12,6±0,055	8	17	4,8±0,15	11,2	1,8	3,2	12,57+0,03	70	7,0	22750.0020 ²⁾
18,0±0,055	12	23	7,4±0,15	15,5	2,0	4,3	17,97+0,03	180	18,0	22750.0022 ²⁾
24,0±0,065	15	31	9,5±0,20	21,5	2,5	6,1	23,95+0,05	370	40,0	22750.0024 ²⁾
36,0±0,080	22	45	9,8±0,20	29,5	2,9	5,7	35,90+0,05	970	132,0	22750.0028
45,0±0,080	30	55	13,8±0,30	37,5	3,7	7,9	44,85+0,05	1900	273,0	22750.0032
62,0±0,095	45	75	19,0±0,40	53,7	4,2	10,3	61,83+0,07	4500	739,0	22750.0036

¹⁾ 2mm钢板/ 5 mm铝的参考值 (压配合)

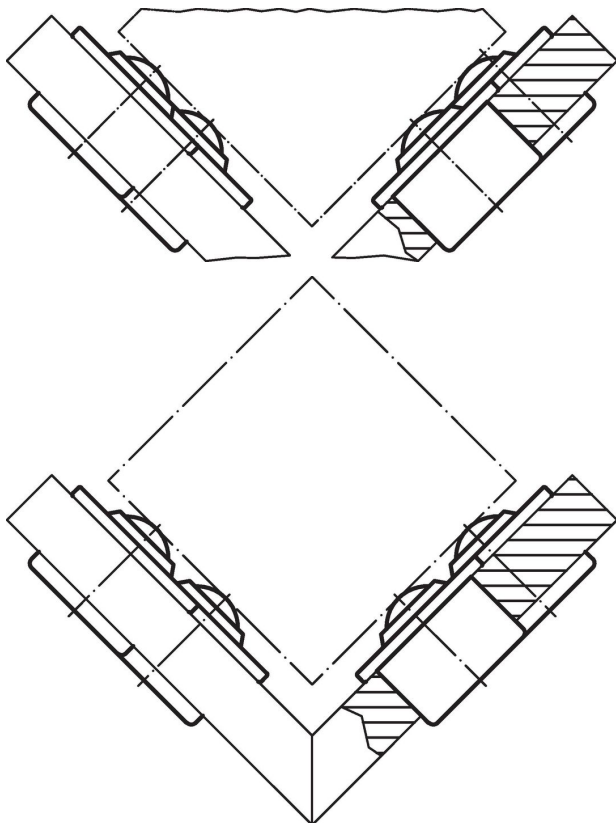
²⁾ 无毛毡密封垫

d ₁	球直径	d ₂	尺寸				定位孔 D ₁ ¹⁾ [mm]	动态负 载系数 C [N]	[g]	品号
			h ₁ [mm]	h ₂	h ₃	h ₄				
所有零件 不锈钢										
12,6±0,055	8	17	4,8±0,15	11,2	1,8	3,2	12,57 +0,03	70	7,0	22750.0040 ²⁾
18,0±0,055	12	23	7,4±0,15	15,5	2,0	4,3	17,97 +0,03	180	17,0	22750.0042 ²⁾
24,0±0,065	15	31	9,5±0,20	21,5	2,5	6,1	23,95 +0,05	370	39,0	22750.0044 ²⁾
36,0±0,080	22	45	9,8±0,20	29,5	2,9	5,7	35,90 +0,05	970	133,0	22750.0048
45,0±0,080	30	55	13,8±0,30	37,5	3,7	7,9	44,85 +0,05	1900	272,0	22750.0052

¹⁾ 2mm钢板/ 5 mm铝的参考值 (压配合)

²⁾ 无毛毡密封垫

应用范例



遵守

符合 RoHS

符合指令 2011/65/EU 和指令 2015/863

不含 SVHC 物质

不含超过 0.1% w/w 的 SVHC 物质 - 截至 2024 年 6 月 27 日的 SVHC 清单。

不含 65 号提案物质

不包括 65 号提案物质

<https://www.P65Warnings.ca.gov/>

不含冲突矿物

„本产品不含来自刚果民主共和国或邻近国家的任何被指定为“冲突矿物”的物质，例如钽、锡、金或钨。