

定位珠螺丝 · 有头

EH 22710.



产品描述

也可用来定位、钳紧、绷紧和支撑表面使之无法完全平行。

材质

珠子

- 轴承钢，硬化
- 不锈钢，硬化

螺丝

- 钢，热处理， $1200 \pm 100 \text{ N/mm}^2$
- 不锈钢 1.4305

更多信息

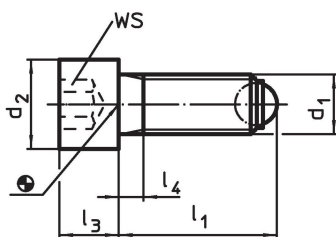
注意事项

特殊的样式欢迎洽询。

参考

需求的螺纹锁，请参阅附录 - 技术数据 -

图面



订单信息

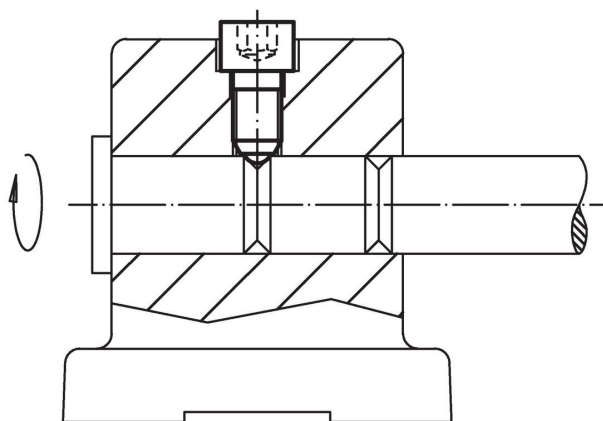
d ₁	l ₁ ~	尺寸				球直径	WS [mm]	静态荷重能力 ¹⁾ max. [kN]	[g]	品号
		d ₂	l ₃	l ₄	[mm]					
圆珠子，钢或不锈钢 (相片1)，热处理钢										
M 6	20,8	10	6	3,0	4,0	5	9	6,1	22710.0062	
M 6	30,8	10	6	3,0	4,0	5	9	7,9	22710.0064	
M 6	40,8	10	6	16,0	4,0	5	9	9,9	22710.0066	
M 8	21,2	13	8	3,5	5,5	6	15	13,0	22710.0082	
M 8	36,2	13	8	3,5	5,5	6	15	17,0	22710.0084	
M 8	51,2	13	8	22,0	5,5	6	15	23,0	22710.0086	
M10	26,7	16	10	4,5	7,0	8	20	24,0	22710.0102	
M10	41,7	16	10	4,5	7,0	8	20	32,0	22710.0104	
M10	61,7	16	10	28,0	7,0	8	20	44,0	22710.0106	
M12	32,0	18	12	5,0	8,5	10	30	39,0	22710.0122	
M12	52,0	18	12	5,0	8,5	10	30	52,0	22710.0124	
M12	82,0	18	12	44,0	8,5	10	30	80,0	22710.0126	
M16	43,3	24	16	6,0	12,0	14	60	94,0	22710.0162	
M16	63,3	24	16	6,0	12,0	14	60	122,0	22710.0164	
M16	83,3	24	16	36,0	12,0	14	60	154,0	22710.0166	
M20	54,2	30	20	7,5	15,0	17	90	186,0	22710.0202	
M20	84,2	30	20	28,0	15,0	17	90	255,0	22710.0204	
M20	104,2	30	20	48,0	15,0	17	90	306,0	22710.0206	
M24	64,7	36	24	9,0	18,0	19	120	327,0	22710.0242	
M24	94,7	36	24	30,0	18,0	19	120	428,0	22710.0244	
M24	124,7	36	24	60,0	18,0	19	120	532,0	22710.0246	
圆珠子，钢或不锈钢 (相片1)，不锈钢										
M 6	20,8	10	6	3,0	4,0	5	9	6,1	22710.0752	
M 6	30,8	10	6	3,0	4,0	5	9	7,9	22710.0754	
M 6	40,8	10	6	16,0	4,0	5	9	9,9	22710.0756	
M 8	21,2	13	8	3,5	5,5	6	15	13,0	22710.0762	
M 8	36,2	13	8	3,5	5,5	6	15	17,0	22710.0764	
M 8	51,2	13	8	22,0	5,5	6	15	23,0	22710.0766	
M10	26,7	16	10	4,5	7,0	8	20	24,0	22710.0772	

¹⁾ *荷重能力报告书不适用于不锈钢

d ₁	l ₁ ~	尺寸				球直径	WS [mm]	静态荷重能力 ¹⁾ max. [kN]	 [g]	品号
		d ₂	l ₃	l ₄	[mm]					
M10	41,7	16	10	4,5	7,0	8	20	32,0	22710.0774	
M10	61,7	16	10	28,0	7,0	8	20	44,0	22710.0776	
M12	32,0	18	12	5,0	8,5	10	30	39,0	22710.0782	
M12	52,0	18	12	5,0	8,5	10	30	52,0	22710.0784	
M12	82,0	18	12	44,0	8,5	10	30	80,0	22710.0786	
M16	43,3	24	16	6,0	12,0	14	60	94,0	22710.0792	
M16	63,3	24	16	6,0	12,0	14	60	122,0	22710.0794	
M16	83,3	24	16	36,0	12,0	14	60	154,0	22710.0796	

¹⁾*荷重能力报告书不适用于不锈钢

应用范例



遵守

符合 RoHS

符合指令 2011/65/EU 和指令 2015/863

不含 SVHC 物质

不含超过 0.1% w/w 的 SVHC 物质 - 截至 2024 年 6 月 27 日的 SVHC 清单。

不含 65 号提案物质

不包括 65 号提案物质

<https://www.P65Warnings.ca.gov/>

不含冲突矿物

本产品不含来自刚果民主共和国或邻近国家的任何被指定为“冲突矿物”的物质，例如钽、锡、金或钨。