

定位珠螺丝 · 无头，球防止回转

EH 22700.



产品描述

亦适用于固夹、上紧或支撑不完全平行的表面。
最大荷载传递因为可移动的球体。

材质

珠子

- 轴承钢，硬化
- 不锈钢，硬化

螺丝

- 钢，热处理， $1200 \pm 100 \text{ N/mm}^2$
- 不锈钢 1.4305

更多信息

注意事项

珠子有防止旋转保护
特殊的样式欢迎洽询。

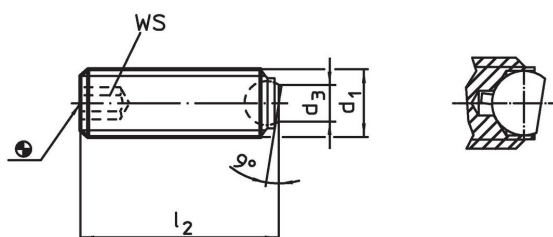
参考

需求的螺纹锁，请参阅附录 - 技术数据 -

更多产品

- 定位珠螺丝，无头，有平面的球
- 定位珠螺丝，无头，附细螺纹
- 定位珠螺丝，无头，平面球端和梅花槽


图面



订单信息

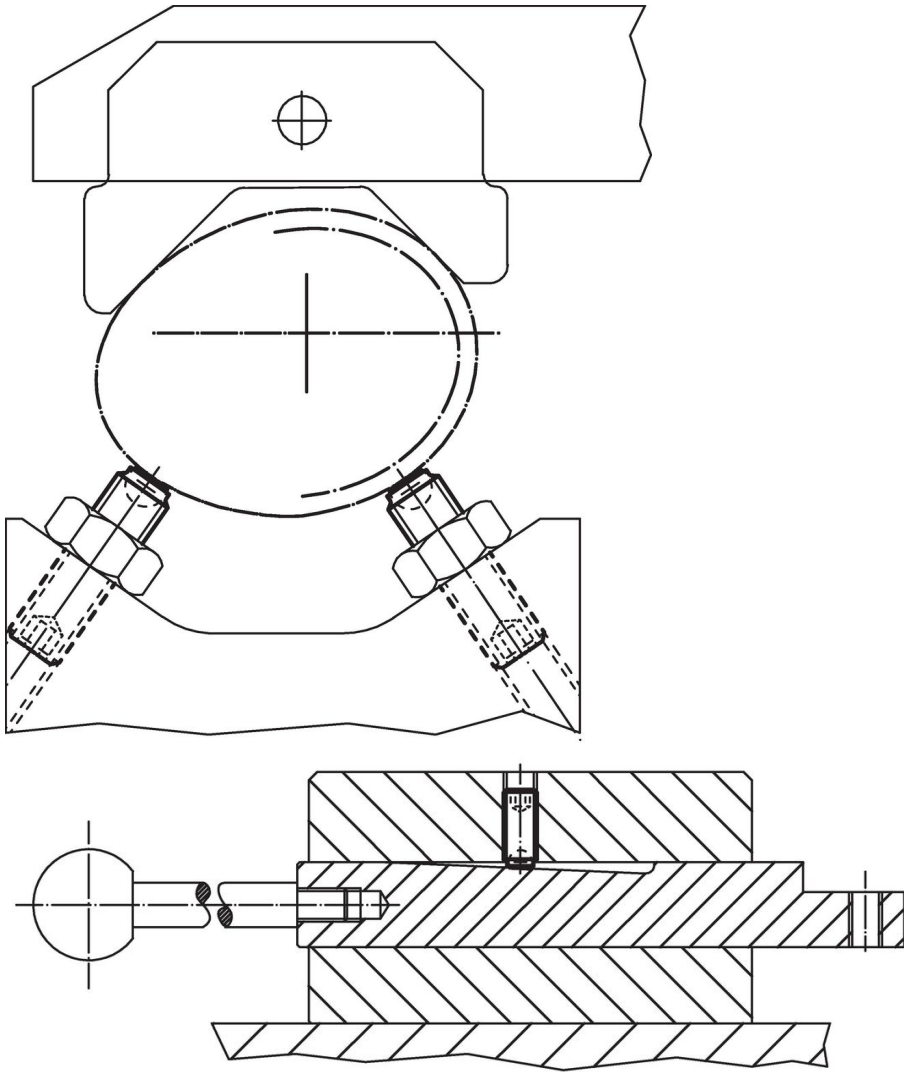
d ₁	l ₂	尺寸 d ₃ [mm]	球直径	WS [mm]	静态荷重能力 ¹⁾ max. [kN]	 [g]	品号
上标准夹持锁 (相片1)，热处理钢							
M 6	12	3,2	4,0	3	6	1,6	22700.0563
M 6	16	3,2	4,0	3	6	2,3	22700.0564
M 6	20	3,2	4,0	3	6	3,0	22700.0565
M 6	25	3,2	4,0	3	6	3,8	22700.0566
M 8	16	4,5	5,5	4	9	3,9	22700.0583
M 8	20	4,5	5,5	4	9	5,1	22700.0584
M 8	25	4,5	5,5	4	9	6,6	22700.0585
M 8	30	4,5	5,5	4	9	8,3	22700.0586
M10	20	6,0	7,0	5	12	7,7	22700.0603
M10	25	6,0	7,0	5	12	10,0	22700.0604
M10	35	6,0	7,0	5	12	15,0	22700.0606
M10	40	6,0	7,0	5	12	17,0	22700.0608
M12	20	7,2	8,5	6	18	11,0	22700.0622
M12	30	7,2	8,5	6	18	18,0	22700.0624
M12	40	7,2	8,5	6	18	25,0	22700.0626
M12	50	7,2	8,5	6	18	32,0	22700.0628
M16	20	10,7	12,0	8	36	22,0	22700.0661
M16	25	10,7	12,0	8	36	28,0	22700.0662
M16	35	10,7	12,0	8	36	38,0	22700.0664
M16	50	10,7	12,0	8	36	60,0	22700.0666
M20	30	13,5	15,0	10	60	53,0	22700.0672
M20	40	13,5	15,0	10	60	70,0	22700.0674
M20	50	13,5	15,0	10	60	90,0	22700.0675

¹⁾ *荷重能力报告书不适用于不锈钢

d ₁	l ₂	尺寸		球直径	WS [mm]	静态荷重能力 ¹⁾ max. [kN]	 [g]	品号
		d ₃ [mm]						
M20	60	13,5		15,0	10	60	111,0	22700.0676
M24	35	15,8		18,0	12	80	85,0	22700.0682
M24	50	15,8		18,0	12	80	125,0	22700.0684
M24	80	15,8		18,0	12	80	215,0	22700.0686
上标准夹持颚 (相片1), 不锈钢								
M 6	12	3,2		4,0	3	6	1,6	22700.0803
M 6	16	3,2		4,0	3	6	2,3	22700.0804
M 6	20	3,2		4,0	3	6	3,0	22700.0805
M 6	25	3,2		4,0	3	6	3,8	22700.0806
M 8	16	4,5		5,5	4	9	3,9	22700.0813
M 8	20	4,5		5,5	4	9	5,1	22700.0814
M 8	25	4,5		5,5	4	9	6,6	22700.0815
M 8	30	4,5		5,5	4	9	8,3	22700.0816
M10	20	6,0		7,0	5	12	7,7	22700.0823
M10	25	6,0		7,0	5	12	10,0	22700.0824
M10	35	6,0		7,0	5	12	15,0	22700.0826
M10	40	6,0		7,0	5	12	17,0	22700.0828
M12	20	7,2		8,5	6	18	11,0	22700.0832
M12	30	7,2		8,5	6	18	18,0	22700.0834
M12	40	7,2		8,5	6	18	25,0	22700.0836
M12	50	7,2		8,5	6	18	32,0	22700.0838
M16	20	10,7		12,0	8	36	22,0	22700.0841
M16	25	10,7		12,0	8	36	28,0	22700.0842
M16	35	10,7		12,0	8	36	38,0	22700.0844
M16	50	10,7		12,0	8	36	60,0	22700.0846
上交换式夹持颚 (相片2), 热处理钢								
M 8	16	4,5		5,5	4	9	3,9	22700.0693
M 8	20	4,5		5,5	4	9	5,1	22700.0694
M 8	25	4,5		5,5	4	9	6,6	22700.0695
M 8	30	4,5		5,5	4	9	8,3	22700.0696
M10	20	6,0		7,0	5	12	7,7	22700.0703
M10	25	6,0		7,0	5	12	10,0	22700.0704
M10	35	6,0		7,0	5	12	15,0	22700.0706
M10	40	6,0		7,0	5	12	17,0	22700.0708
M12	20	7,2		8,5	6	18	11,0	22700.0722
M12	30	7,2		8,5	6	18	18,0	22700.0724
M12	40	7,2		8,5	6	18	25,0	22700.0726
M12	50	7,2		8,5	6	18	31,0	22700.0728
M16	20	10,7		12,0	8	36	22,0	22700.0761
M16	25	10,7		12,0	8	36	27,0	22700.0762
M16	35	10,7		12,0	8	36	40,0	22700.0764
M16	50	10,7		12,0	8	36	60,0	22700.0766
M20	30	13,5		15,0	10	60	52,0	22700.0772
M20	40	13,5		15,0	10	60	70,0	22700.0774
M20	50	13,5		15,0	10	60	89,0	22700.0775
M20	60	13,5		15,0	10	60	111,0	22700.0776
M24	35	15,8		18,0	12	80	85,0	22700.0782
M24	50	15,8		18,0	12	80	125,0	22700.0784
M24	80	15,8		18,0	12	80	215,0	22700.0786

¹⁾*荷重能力报告书不适用于不锈钢

应用范例



遵守

For detailed compliance information please select the desired article number.