

定位珠螺丝 · 有头，球防止回转

EH 22700.



产品描述

亦适用于固夹、上紧或支撑不完全平行的表面。
最大荷载传递因为可移动的球体。

材质

珠子

- 轴承钢，硬化
- 不锈钢，硬化

螺丝

- 钢，热处理， $1200 \pm 100 \text{ N/mm}^2$
- 不锈钢 1.4305

更多信息

注意事项

注意：螺纹跑出 I4!
珠子有防止旋转保护
特殊的样式欢迎洽询。

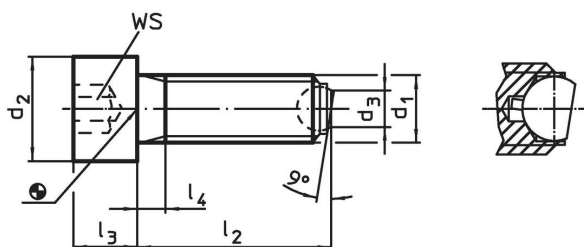
参考

需求的螺纹锁，请参阅附录 - 技术数据 -

更多产品

- 定位珠螺丝，有头

图面



订单信息

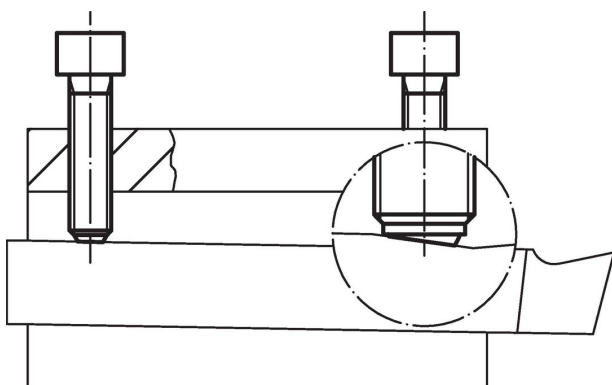
d ₁	l ₂ ~	d ₂	尺寸 [mm]			球直径	WS [mm]	静态荷重能力 ¹⁾ max. [kN]	[g]	品号
			d ₃	l ₃	l ₄					
上标准夹持颚 (相片1), 热处理钢										
M 6	20	10	3,2	6	3,0	4,0	5	6	6,1	22700.0062
M 6	30	10	3,2	6	3,0	4,0	5	6	7,7	22700.0064
M 6	40	10	3,2	6	16,0	4,0	5	6	10,0	22700.0066
M 8	20	13	4,5	8	3,5	5,5	6	9	12,0	22700.0082
M 8	35	13	4,5	8	3,5	5,5	6	9	17,0	22700.0084
M 8	50	13	4,5	8	22,0	5,5	6	9	23,0	22700.0086
M10	25	16	6,0	10	4,5	7,0	8	12	24,0	22700.0102
M10	40	16	6,0	10	4,5	7,0	8	12	31,0	22700.0104
M10	60	16	6,0	10	28,0	7,0	8	12	44,0	22700.0106
M12	30	18	7,2	12	5,0	8,5	10	18	38,0	22700.0122
M12	50	18	7,2	12	5,0	8,5	10	18	52,0	22700.0124
M12	80	18	7,2	12	44,0	8,5	10	18	80,0	22700.0126
M16	40	24	10,7	16	6,0	12,0	14	36	93,0	22700.0162
M16	60	24	10,7	16	6,0	12,0	14	36	121,0	22700.0164
M16	80	24	10,7	16	36,0	12,0	14	36	153,0	22700.0166
M20	50	30	13,5	20	7,5	15,0	17	60	183,0	22700.0172
M20	80	30	13,5	20	28,0	15,0	17	60	254,0	22700.0174
M20	100	30	13,5	20	48,0	15,0	17	60	303,0	22700.0176
M24	60	36	15,8	24	9,0	18,0	19	80	325,0	22700.0182
M24	90	36	15,8	24	30,0	18,0	19	80	422,0	22700.0184
M24	120	36	15,8	24	60,0	18,0	19	80	528,0	22700.0186
上标准夹持颚 (相片1), 不锈钢										
M 6	20	10	3,2	6	3,0	4,0	5	6	6,1	22700.0302
M 6	30	10	3,2	6	3,0	4,0	5	6	7,7	22700.0304
M 6	40	10	3,2	6	16,0	4,0	5	6	10,0	22700.0306

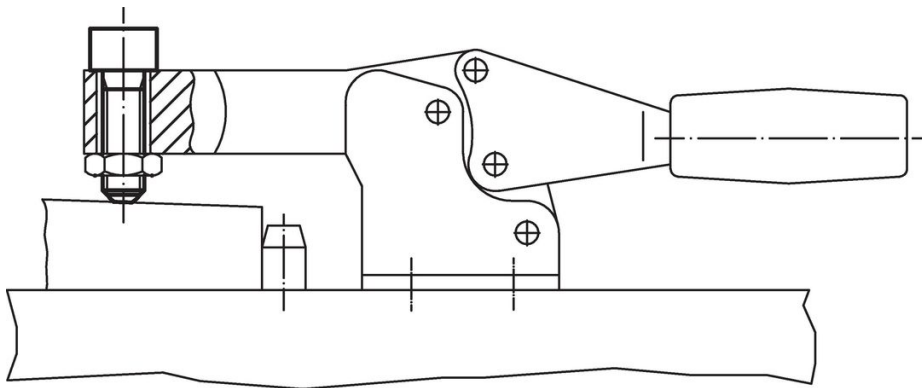
¹⁾*荷重能力报告书不适用于不锈钢

d ₁	l ₂ ~	d ₂	尺寸			球直径	WS [mm]	静态荷重能力 ¹⁾ max. [kN]	🔩 [g]	品号
			d ₃	l ₃	l ₄					
			[mm]							
M 8	20	13	4,5	8	3,5	5,5	6	9	12,0	22700.0312
M 8	35	13	4,5	8	3,5	5,5	6	9	17,0	22700.0314
M 8	50	13	4,5	8	22,0	5,5	6	9	23,0	22700.0316
M10	25	16	6,0	10	4,5	7,0	8	12	24,0	22700.0322
M10	40	16	6,0	10	4,5	7,0	8	12	31,0	22700.0324
M10	60	16	6,0	10	28,0	7,0	8	12	44,0	22700.0326
M12	30	18	7,2	12	5,0	8,5	10	18	38,0	22700.0332
M12	50	18	7,2	12	5,0	8,5	10	18	52,0	22700.0334
M12	80	18	7,2	12	44,0	8,5	10	18	80,0	22700.0336
M16	40	24	10,7	16	6,0	12,0	14	36	93,0	22700.0342
M16	60	24	10,7	16	6,0	12,0	14	36	121,0	22700.0344
M16	80	24	10,7	16	36,0	12,0	14	36	153,0	22700.0346
上交换式夹持颚 (相片2), 热处理钢										
M 8	20	13	4,5	8	3,5	5,5	6	9	12,0	22700.0192
M 8	35	13	4,5	8	3,5	5,5	6	9	17,0	22700.0194
M 8	50	13	4,5	8	22,0	5,5	6	9	23,0	22700.0196
M10	25	16	6,0	10	4,5	7,0	8	12	24,0	22700.0202
M10	40	16	6,0	10	4,5	7,0	8	12	31,0	22700.0204
M10	60	16	6,0	10	28,0	7,0	8	12	44,0	22700.0206
M12	30	18	7,2	12	5,0	8,5	10	18	38,0	22700.0222
M12	50	18	7,2	12	5,0	8,5	10	18	52,0	22700.0224
M12	80	18	7,2	12	44,0	8,5	10	18	80,0	22700.0226
M16	40	24	10,7	16	6,0	12,0	14	36	94,0	22700.0262
M16	60	24	10,7	16	6,0	12,0	14	36	121,0	22700.0264
M16	80	24	10,7	16	36,0	12,0	14	36	153,0	22700.0266
M20	50	30	13,5	20	7,5	15,0	17	60	185,0	22700.0272
M20	80	30	13,5	20	28,0	15,0	17	60	253,0	22700.0274
M20	100	30	13,5	20	48,0	15,0	17	60	303,0	22700.0276
M24	60	36	15,8	24	9,0	18,0	19	80	321,0	22700.0282
M24	90	36	15,8	24	30,0	18,0	19	80	422,0	22700.0284
M24	120	36	15,8	24	60,0	18,0	19	80	535,0	22700.0286

¹⁾*荷重能力报告书不适用于不锈钢

应用范例





遵守

符合 RoHS

符合指令 2011/65/EU 和指令 2015/863

不含 SVHC 物质

不含超过 0.1% w/w 的 SVHC 物质 - 截至 2024 年 1 月 23 日的 SVHC 清单。

不含 65 号提案物质

不包括 65 号提案物质

<https://www.P65Warnings.ca.gov/>

不含冲突矿物

„本产品不含来自刚果民主共和国或邻近国家的任何被指定为“冲突矿物”的物质，例如钽、锡、金或钨。